

Pfaff 1291



PFAFF[®]

1291



Bestandteilleliste

List of spare parts

Liste de pièces détachées

Lista de piezas de repuesto

Die Inhaltsübersicht auf Seite 3 gibt einen Überblick über die Aufgliederung der Liste.
 Die Teile sind so abgebildet, wie sie in der Maschine funktionsmäßig zusammengehören.
 Die gestrichelten Abbildungen zeigen, wo die daneben abgebildeten Teile hingehören.
 Die Einrahmungen auf den Bildseiten zeigen, aus welchen Einzelteilen sich die Gruppenteile zusammensetzen.
 Nähwerkzeuge und Apparate sind der Unterklassen-Ausstattung zu entnehmen (siehe Anhang).
 Die auf den Bildseiten verwendeten Schlüsselzeichen (□; 3; 6 usw.) sind in Register „0“ zusammengefaßt und erläutert.
 Das Erstellungsdatum ist auf den einzelnen Seiten oben rechts angegeben. Bei Austausch bitte Datum beachten.
 Konstruktionsänderungen vorbehalten.




For the various sections of this catalogue, please refer to the "Contents" on page 3.
 The parts are illustrated as they belong together in the machine.
 The dashed illustrations show where the adjacent parts belong.
 The framed-in sections on the illustration pages show the individual parts comprising a group.
 For sewing parts and attachments please refer to the subclass listing (see appendix).
 The reference keys (□; 3; 6 etc.) used on the illustration pages are compiled and explained in section "0".
 The date of preparation of the individual pages is indicated in the upper right-hand corner. Please note the new date on revised sheets.
 Subject to alterations in design.


La table des matières, page 3, donne un aperçu de la subdivision de la liste.
 Les pièces figurent sur l'illustration comme elles vont ensemble.
 Les figures en tirets montrent le lieu de montage des pièces figurant à côté.
 Les parties encadrées sur les pages à illustrations représentent les pièces individuelles formant groupe.
 Pour les organes de couture et les appareils, veuillez vous référer à la fiche équipement de sous-classes (voir en annexe).
 Les symboles (□; 3; 6 etc.) utilisés sur les pages illustrées sont regroupés et expliqués au registre „0".
 La date de parution des différentes planches est indiquée dans l'angle supérieur droit. Veiller à toujours n'utiliser que les planches les plus récentes.
 Sous réserve de modifications.

En la página 3, bajo el título "contenido", puede verse un resumen de la división de la "lista de piezas".
 Las piezas están ilustradas conforme se hallan montadas en la máquina.
 Las figuras a base de líneas entrecortadas muestran dónde y cómo van montadas las piezas ilustradas al lado.
 Los recuadros en las páginas ilustradas indican las piezas individuales de que se componen los grupos.
 Para los órganos de costura y aparatos, véase la „Composición de las subclases" (en el anexo).
 Los símbolos clave (□; 3; 6, etc.) utilizados en las páginas ilustradas se hallan recopilados y explicados en el registro „0".
 La fecha en que cada una de las páginas ha sido editada se halla indicada en la esquina derecha superior. Al reemplazar unas hojas por otras se ruega tener en cuenta la fecha.
 Salvo modificaciones técnicas.

Register Section Registre Registro		Seite Page Página
	Schmiermitteltabelle Table of lubricants Tableau des lubrifiants Tabla de lubricantes	5
0	Erläuterungen Explanations Légende Explicaciones	6 8 10 12
0.1	Depotteile Distributor stock part Pièces en stock à l'agence Repuestos urgentes	14
1	Kopfteile Front parts Pièces de tête Piezas de la cabeza	Pfaff 1291 BN 16
2	Armteile Arm parts Pièces de bras Piezas del brazo	Pfaff 1291 BN 18
3	Grundplattenteile Bedplate parts Pièces du plateau fondamental Piezas de la placa-base	Pfaff 1291 BN 22
4	Ergänzungsteile Complementary parts Pièces complémentaires Piezas especiales	Pfaff 1291 CN 26
5	Gehäuseteile Housing sections Parties du corps Piezas del cárter	Pfaff 1291 BN; CN 28
6	Fadenabschneid-Einrichtung Thread trimmer Coupe-fil Cortahilos	-900/56 29
7	Fadenöler Thread lubricator Graisseur de fil Lubricador del hilo	33
8	Presserfuß-Automatik Automatic presser foot lifter Relève-pied automatique Alzaprensateclas	-910/04 34
9	Presserfuß-Automatik Automatic presser foot lifter Relève-pied automatique Alzaprensateclas	-910/15 36
10	Verriegelungs-Einrichtung Backtacking mechanism Dispositif à points d'arrêt Rematador	-911/05 38
11	Verriegelungs-Einrichtung Backtacking mechanism Dispositif à points d'arrêt Rematador	-911/15 -911/35 44
12	Wartungseinheit Air filter/lubricator Conditionneur d'air comprimé Grupo acondicionador del aire comprimido	-925/01 49

Register Section Registre Registro		Seite Page Página
13	Wartungseinheit Air filter/lubricator Conditionneur d'air comprimé Grupo acondicionador del aire comprimido -925/02	50
14	Einrichtung zum Nähen gewölbter Arbeitsstücke Equipment for sewing tubular workpieces Dispositif pour la couture ou le piquage d'articles bombés Equipo para coser piezas abombadas -940/01	51
15	Einrichtung für Stepparbeiten mittels Rollfuß Equipment for sewing operations with roller presser Dispositif pour les travaux de piquage par pied à roulette Equipo para trabajos de costura con pie prensatelas rodante (prensatelas de rueda) -944/31	52
16	Keilriemenscheiben-Tabelle Table of V-belt pulleys Tableau des poulies à gorge en V Tabla de poleas para correas en „V”	53
17	Teile zur Fadenbremse Thread retainer components Pièces du frein de fil Piezas del frenahilos	54
18	Keilriemenschutz Belt guard Garde-courroie Guardacorreas (unter der Tischplatte) (under table top) (sous le plateau de table) (parte inferior)	54
19	Zubehörteile Accessory parts Accessoires Accesorios	55
20	Einstellehren Adjustment gauges Calibres Calibres de ajuste	57
21	Positionsgeber Synchronizer Synchronisateur Sincronizador	57
22	Motoranschlußsatz Motor connection kit Jeu de pièces à raccorder le moteur Juego de piezas de conexión del motor (Ausrüstung mit Motorschutzschalter) (equipment with motor overload trip) (avec contacteur-disjoncteur) (con interruptor de seguridad)	58
23	Motoranschlußsatz Motor connection kit Jeu de pièces à raccorder le moteur Juego de piezas de conexión del motor (Ausrüstung mit Motordrehschalter) (equipment with motor turn switch) (avec interrupteur rotatif) (con interruptor giratorio)	60
24	Nummernverzeichnis Numerical index Tableau des numéros Índice numérico	61
Anhang Appendix Annexe Anexo	Unterklassen-Ausstattung Subclass parts Composition des sous-classes Composición de las subclases	

Öl Oil Huile Aceite	Viskosität bei: Viscosity of: Viscosité à: Viscosidad a:		Dichte bei: Density of: Densité à: Densidad a:		Bestellnummer für Behälter mit: Ordering number for can containing: Numéro de commande pour récipients avec: Número de pedido para recipientes con:			
	°C	mm ² /s	°C	g/cm ³ (g/ml)	Liter Litre Litros			
280-1-120 144	50	15,0	15	0,865	0,09	91-129 138-91		
					0,25		91-129 916-91	
					1		91-129 917-91	
					5			91-129 919-91
					10			91-129 920-91
280-1-120 217			21	0,810	0,09			
					0,25			
					1		91-129 941-91	
					5			
280-1-120 122	20	41,5	15	0,849	0,09	91-129 569-91		
					0,25			
					1		91-129 452-91	
					5			91-129 456-91
					10			91-129 541-91

Fett Grease Graisse Grasa	Penetration Penetration Pénétration Penetración	Tropfpunkt Drip-point Point de suintement Punto de goteo	Bestellnummer für Behälter mit: Ordering number for can containing: Numéro de commande pour récipients avec: Número de pedido para recipientes con:			
			mm/10	°C	kg	
280-1-120 243	375 - 405	150	0,5	280-1-120 243		
			1			
280-1-120 247	220 - 250	185	0,5			
			1		280-1-120 247	
280-1-120 205			0,5			
			1			280-1-120 205

- B Ausführung B
- C Ausführung C
- 4,5 Stichelänge 4,5 mm
- Unterklassenabhängig, Teilenummer siehe Unterklassen-Ausstattung
- 3 Geklebt
- 3/1 Gesichert mit Loctite
- 4 Ausführungsart (B oder C) bei Bestellung angeben.
- 6 Nadeldicke und Spitzenform bei Bestellung angeben.
- 27/2 Eingeklammerte Zahl = Dicke in mm.
- 27/5 Eingeklammerte Zahl = Länge in mm
- 28 Sonderausführung
- 30/0 Nicht mehr im Programm.
- 30/2 Frühere Ausführung, ersetzt durch Nr. 91-089 095-91.
- 30/3 Frühere Ausführung, ersetzt durch Nr. 91-087 913-71/798 (siehe Seite 40).
- 30/4 Frühere Ausführung, ersetzt durch Nr. 91-157 813-91.
- 30/13 Frühere Ausführung, ersetzt durch Nr. 91-171 462-70/993 (siehe Seite 50).
- 32 Beim Einbau dieses Teiles wird für die Paßgenauigkeit zum Anschlußteil keine Garantie übernommen; zweckmäßig vollständiges Aggregat bestellen.
- 40/1 Füllen mit 280-1-120 144, Bestellnummer siehe Seite 5.
- 40/3 Fetten mit 280-1-120 247, Bestellnummer siehe Seite 5.
- 40/4 Fetten mit 280-1-120 243, Bestellnummer siehe Seite 5.
- 40/6 Füllen mit 280-1-120 217, Bestellnummer siehe Seite 5.
- 40/7 Tränken mit 280-1-120 217, Bestellnummer siehe Seite 5.
- 40/8 Tränken mit 280-1-120 122, Bestellnummer siehe Seite 5.
- 40/13 Fetten mit 280-1-120 205, Bestellnummer siehe Seite 5.
- 80/4 Für Schlauch mit 4 mm Innendurchmesser.
- 80/6 Für Schlauch mit 6 mm Innendurchmesser.
- 90/1 Für Wechselstrom
- 90/2 Für Drehstrom
- 90/3 Zur Motorbefestigung
- 90/11 Für Elektronik-Stop-Motoren

- 90/12** Für Kupplungsmotoren
- 90/23** Zum Befestigen von Nr. 91-177 464-45 am Einständer-Gestell.
- 94/0** Farbe angeben
- 95/4** x-Wert = Stichlänge, bei Bestellung angeben.
- 96** Länge angeben
- 96/4** Schlauch mit 4 mm Innendurchmesser, bei Bestellung Länge angeben.
- 96/6** Schlauch mit 6 mm Innendurchmesser, bei Bestellung Länge angeben.



CSMP

- B** Model B
- C** Model C
- 4.5** Stitch length 4.5 mm
- Subclass-dependent, for part number see subclass parts listing.
- 3** Part cemented
- 3/1** Secured with Loctite
- 4** Model (B or C) to be stated on order.
- 6** Needle size and style of point to be stated on order.
- 27/2** Number in parentheses = thickness in mm.
- 27/5** Number in parentheses = length in mm.
- 28** Special version
- 30/0** No longer produced.
- 30/2** Earlier version, replaced by No. 91-089 095-91.
- 30/3** Earlier version, replaced by No. 91-087 913-71/798 (see page 40).
- 30/4** Earlier version, replaced by No. 91-157 813-91.
- 30/13** Earlier version, replaced by No. 91-171 462-70/993 (see page 50).
- 32** No guarantee is assumed that this part will fit the mating part; it is best to order a complete assembly.
- 40/1** Top up 280-1-120 144; for stock number see page 5.
- 40/3** Grease with 280-1-120 247; for stock number see page 5.
- 40/4** Grease with 280-1-120 243; for stock number see page 5.
- 40/6** Top up with 280-1-120 217; for stock number see page 5.
- 40/7** Soak with 280-1-120 217; for stock number see page 5.
- 40/8** Soak with 280-1-120 122; for stock number see page 5.
- 40/13** Grease with 280-1-120 205; for stock number see page 5.
- 80/4** For tube with 4 mm inside diameter.
- 80/6** For tube with 6 mm inside diameter.
- 90/1** For single-phase A.C.
- 90/2** For three-phase A.C.
- 90/3** For fitting the motor.

- 90/11 For electronic Stop motors
- 90/12 For clutch motors
- 90/23 For fastening part No. 91-177 464-45 on the pedestal stand.
- 94/0 State colour
- 95/4 x-value = Stitch length, to be stated on order.
- 96 State length
- 96/4 Tube with 4 mm inside dia.; length to be stated on order.
- 96/6 Tube with 6 mm inside dia.; length to be stated on order.



- B Version B
- C Version C
- 4,5 Longueur du point 4,5 mm
- Fonction de la sous-classe; pour le numéro de la pièce, voir "Équipement de sous-classes".
- 3 Pièce collée
- 3/1 Bloqué par Loctite
- 4 Préciser le modèle (B ou C) à la commande.
- 6 Préciser la grosseur de l'aiguille et la forme de la pointe à la commande.
- 27/2 Chiffre entre parenthèses = épaisseur en mm.
- 27/5 Chiffre entre parenthèses = longueur en mm.
- 28 Version spéciale
- 30/0 Ne figure plus au programme.
- 30/2 Ancienne version, remplacée par n° 91-089 095-91.
- 30/3 Ancienne version, remplacée par n° 91-087 913-71/798 (voir page 40).
- 30/4 Ancienne version, remplacée par n° 91-157 813-91.
- 30/13 Ancienne version, remplacée par n° 91-171 462-70/993 (voir page 50).
- 32 Aucune garantie ne pourra être assurée quant à la précision d'ajustage de cette pièce avec la pièce correspondante; il est indiqué de commander un mécanisme complet.
- 40/1 Remplir de 280-1-120 144; n° de commande, voir page 5.
- 40/3 Graisser avec de la graisse 280-1-120 247; n° de commande, voir page 5.
- 40/4 Graisser avec de la graisse 280-1-120 243; n° de commande, voir page 5.
- 40/6 Remplir de 280-1-120 217; n° de commande, voir page 5.
- 40/7 Imbiber de 280-1-120 217; n° de commande, voir page 5.
- 40/8 Imbiber de 280-1-120 122; n° de commande, voir page 5.
- 40/13 Graisser avec de la graisse 280-1-120 205; n° de commande, voir page 5.
- 80/4 Pour tuyau d'un diamètre intérieur de 4 mm.
- 80/6 Pour tuyau d'un diamètre intérieur de 6 mm.
- 90/1 Pour du courant alternatif.
- 90/2 Pour du courant triphasé
- 90/3 Pour la fixation du moteur.
- 90/11 Pour moteurs Stop électroniques.

- 90/12** Pour moteurs-transmetteurs.
- 90/23** Pour fixer la pièce n° 91-177 464-45 au bâti colonne.
- 94/0** Indiquer la couleur
- 95/4** Valeur "x" = longueur du point, à préciser à la commande.
- 96** Préciser longueur
- 96/4** Flexible d'un diamètre intérieur de 4 mm; préciser la longueur.
- 96/6** Flexible d'un diamètre intérieur de 6 mm; préciser la longueur.



- B Tipo B
- C Tipo C
- 4,5 Largo de puntada 4,5 mm
- Dependientes de la subclase, para el N° de pieza véase "Dotación de subclases".
- 3 Pieza pegada
- 3/1 Asegurado con Loctite
- 4 Indíquese el tipo en los pedidos (B ó C).
- 6 Grosor de aguja y forma de la punta, indíquese en los pedidos.
- 27/2 Cifra entre paréntesis = espesor en mm.
- 27/5 Cifra entre paréntesis = largura en mm.
- 28 Tipo especial
- 30/0 Fuera de programa.
- 30/2 Tipo anterior, se sustituye por el N° 91-089 095-91.
- 30/3 Tipo anterior, se sustituye por el N° 91-087 913-71/798 (véase la página 40).
- 30/4 Tipo anterior, se sustituye por el N° 91-157 813-91.
- 30/13 Tipo anterior, se sustituye por el N° 91-171 462-70/993 (véase la página 50).
- 32 Al montar esta pieza no se asume garantía alguna en cuanto a la tolerancia y precisión de ajuste respecto a la pieza correspondiente; por esta razón se recomienda pedir el grupo completo.
- 40/1 Rellene con 280-1-120 144, para el N° de pedido véase la página 5.
- 40/3 Engrase con grasa 280-1-120 247; para el N° de pedido véase la página 5.
- 40/4 Engrase con grasa 280-1-120 243; para el N° de pedido véase la página 5.
- 40/6 Rellene con 280-1-120 217; para el N° de pedido véase la página 5.
- 40/7 Empape con 280-1-120 217; para el N° de pedido véase la página 5.
- 40/8 Empape con 280-1-120 122; para el N° de pedido véase la página 5.
- 40/13 Engrase con 280-1-120 205; para el N° de pedido véase la página 5.
- 80/4 Para tubo de plástico de 4 mm diámetro interior.
- 80/6 Para tubo de plástico de 6 mm diámetro interior.
- 90/1 Para corriente alterna monofásica.
- 90/2 Para corriente alterna trifásica.
- 90/3 Para fijación del motor.
- 90/11 Para motores stop electrónicos.

- 90/12** Para motores de embrague.
- 90/23** Para asegurar la pieza N° 91-177 464-45 a la bancada de columna.
- 94/0** Indíquese el color
- 95/4** Valor x = Largo de puntada, indíquese en los pedidos.
- 96** Indíquese la largura
- 96/4** Tubo flexible de 4 mm de diámetro interior; indíquese la largura en los pedidos.
- 96/6** Tubo flexible de 6 mm de diámetro interior; indíquese la largura en los pedidos.



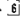



0.1

Depotteile
Distributor stock part
Pièces en stock à l'agence
Repuestos urgentes

Pfaff 1291

9.86

Unterklassenabhängige Teile (Nähwerkzeuge) siehe Unterklassen-Ausstattung
Subclass-dependent parts (gauge parts), see "Equipment of subclasses"
Pour les pièces (organes de couture) fonction des ss.-cl., voir "Équipement des sous-classes"
Para las piezas (órganos de costura) dependientes de la subclase véase "Composición de las Subclases"

Teilebenennung Nomenclature Désignation de la pièce Denominación de la pieza	Bestellnummer Ordering number N° de c ^{de} N° de pedido	Unterklasse Subclass Sous-classe Subclase	Abgebildet auf Seite: See page: Voir page: Ilustrada en la pág.:
Nadeln System 134  Needle system 134  Aiguille système 134  Agujas sistema 134 			16, 56
Nadelbefestigungsschraube Needle set screw Vis de fixation de l'aiguille	91-173 664-15		54
Tornillo de sujeción de la aguja	91-700 336-15		16
Klemmschraube zur Nadelstange Needle bar clamp screw Vis de serrage pour la barre à aiguille	11-174 176-15		17, 26, 29
Tornillo de sujeción para la barra de aguja			
Fadenhebel Take up lever Releveur de fil	91-008 007-05		17
Palanca tirahilos	91-010 942-05		26, 29
Nadelstangenschwinge Needle bar frame Cadre de barre à aiguille	91-140 106-75/951		16
Balancin de la barra de aguja			
Gelenkbolzen / Pivot pin Boulon d'articulation / Perno articulado	91-140 085-05		16
Fadenführung / Thread guide Guide-fil / Guiahilos	91-011 754-05		17
	91-113 030-25		
Fadenvorspannung / Primary tension Prétension / Tensahilos previo	91-056 579-21		56
Fadenführungsstift / Thread guide pin Broche guide-fil / Espiga guiahilos	91-010 115-05		17, 26, 54
Fadenanzugsfeder Thread check spring Ressort contrôleur de fil	91-010 023-05		17
Muelle recuperador del hilo	91-010 937-05		26
Spannungsscheibe / Tension disc Disque de tension / Platillo tensor	91-006 505-05		17, 26
Spannungsbolzen Stud for thread tension Boulon de tension de fil	91-000 524-05		17
Pasador para tensahilos	91-000 666-05		17, 26
Reibrad zum Spuler Friction wheel for winder Roue de friction du dévidoir	91-118 934-91		18
Rueda de fricción del devanador			
Mitnehmfeder / Spring Ressort entraîneur / Muelle	91-171 049-05		18
Biegefeder / Spring Ressort de flexion / Muelle de flexion	91-118 683-05		18
Flachzahnriemen Flat-toothed belt Courroie dentée plate Correa dentada plana	99-135 585-05		19
Greifer vollst. Hook compl. Crochet cplt.	91-018 284-91	-900/56	30
	91-018 285-91		
Garfio completo	91-018 340-91		27
	91-018 482-91		22

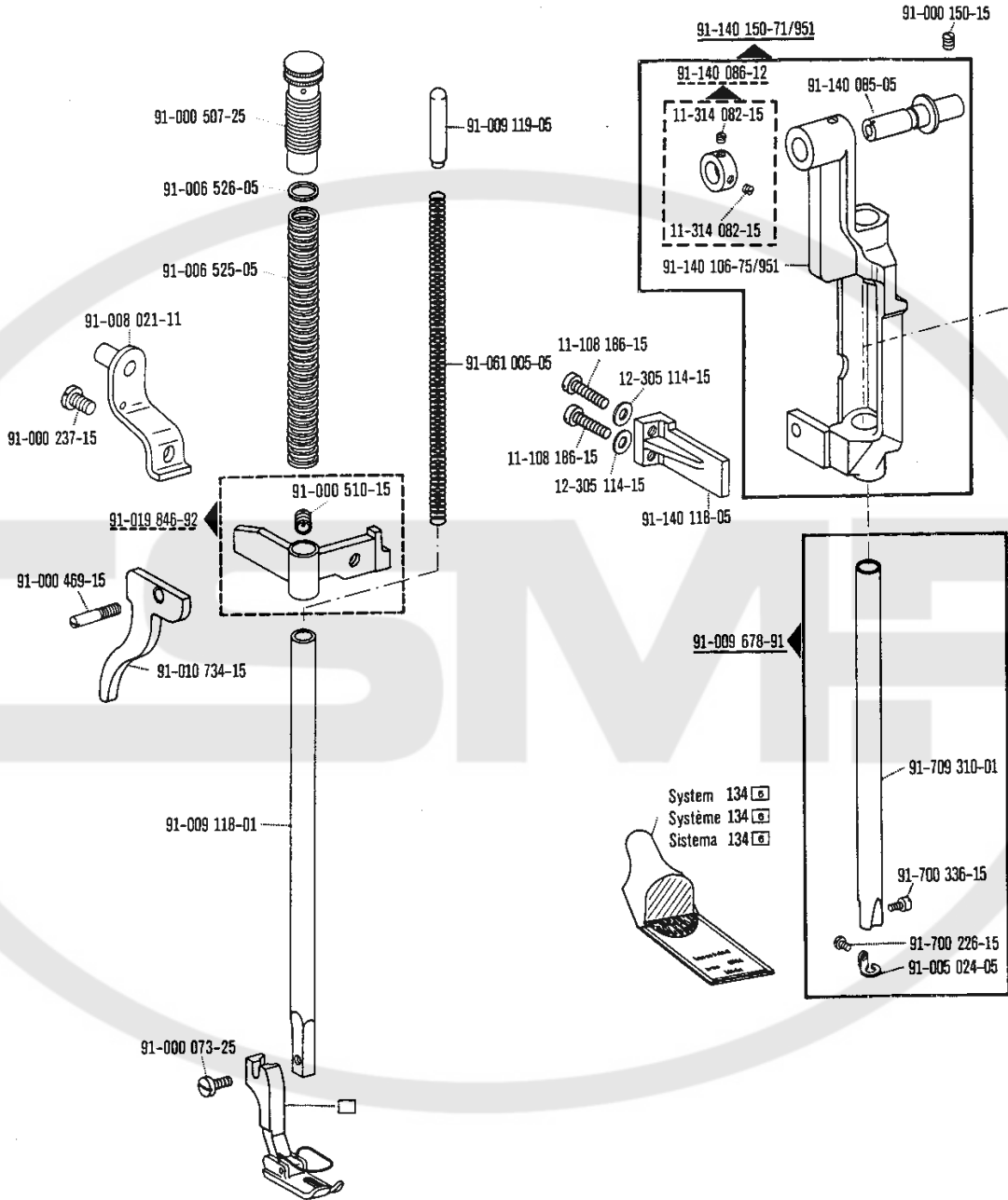
Unterklassenabhängige Teile (Nähwerkzeuge) siehe Unterklassen-Ausstattung
Subclass-dependent parts (gauge parts), see "Equipment of subclasses"
Pour les pièces (organes de couture) fonction des ss.-cl., voir "Équipement des sous-classes"
Para las piezas (órganos de costura) dependientes de la subclase véase "Composición de las Subclases"

Teilebenennung Nomenclature Désignation de la pièce Denominación de la pieza	Bestellnummer Ordering number N° de c ^{de} N° de pedido	Unterklasse Subclass Sous-classe Subclase	Abgebildet auf Seite: See page: Voir page: Ilustrada en la pág.:
Befestigungsschraube zum Greifer Fastening screw for hook Vis de fixation du crochet Tornillo para fijación del garfio	91-000 525-15		22, 30
Befestigungsschraube zum Greiferbügel Fastening screw for hook gib Vis de fixation de l'archet de crochet Tornillo para fijación del arco del garfio	91-000 529-15		22, 27, 30
Spulenkapsel Bobbin case Boîte à canette Cápsula de la canilla	91-018 349-05		22, 27
Spannungsfeder zur Spulenkapsel Tension spring for bobbin case Ressort de tension pour boîte à canette Muelle tensor para la cápsula de la canilla	91-018 350-05		22, 27, 30
Befestigungsschraube zur Spannungsfeder Fastening screw for tension spring Vis de fixation du ressort de tension Tornillo para fijación del muelle tensor	91-000 390-15		22, 27, 30
Regulierschraube zur Spannungsfeder Regulating screw for tension spring Vis de réglage pour ressort de tension Tornillo regulador del muelle tensor	91-000 928-15		22, 27, 30
Spule / Bobbin Canette / Canilla	91-018 339-05 91-018 480-05		22, 56 30, 56
Befestigungsschraube zum Stoffschieber Fastening screw for feed dog Vis de fixation de griffe Tornillo para fijación del transportador	91-000 781-15		23, 32, 51
Befestigungsschraube zur Stichplatte Fastening screw for needle plate Vis de fixation de plaque à aiguille Tornillo para fijación de la placa de aguja	91-000 277-25 91-000 422-25		23, 32 51
Messer / Knife Couteau / Cuchilla	91-011 957-15	-900/56	32, 56
Befestigungsschraube zum Messer Fastening screw for knife Vis de fixation du couteau Tornillo para fijación de la cuchilla	91-701 344-15	-900/56	32
Kapsellüfter Bobbin case opener Dégageur de capsule Librador del hilo	91-012 612-05 91-018 999-05		23, 51 32
Fadenfänger / Thread catcher Attrape-fil / Cazahilos	91-018 257-05	-900/56	32
Fadenklemme / Thread trapper Pince-fil / Pinza sujetahilos	91-011 958-91	-900/56	32, 56
Sprungschalter / Limit switch Fin de course / Interruptor de final	71-12 00-0024 71-12 00-0025	-911/05 -911/05; -911/35	40 39, 41, 48
Magnet Solenoid Electro-aimant Electroimán	71-17 00-0131	-900/56	31

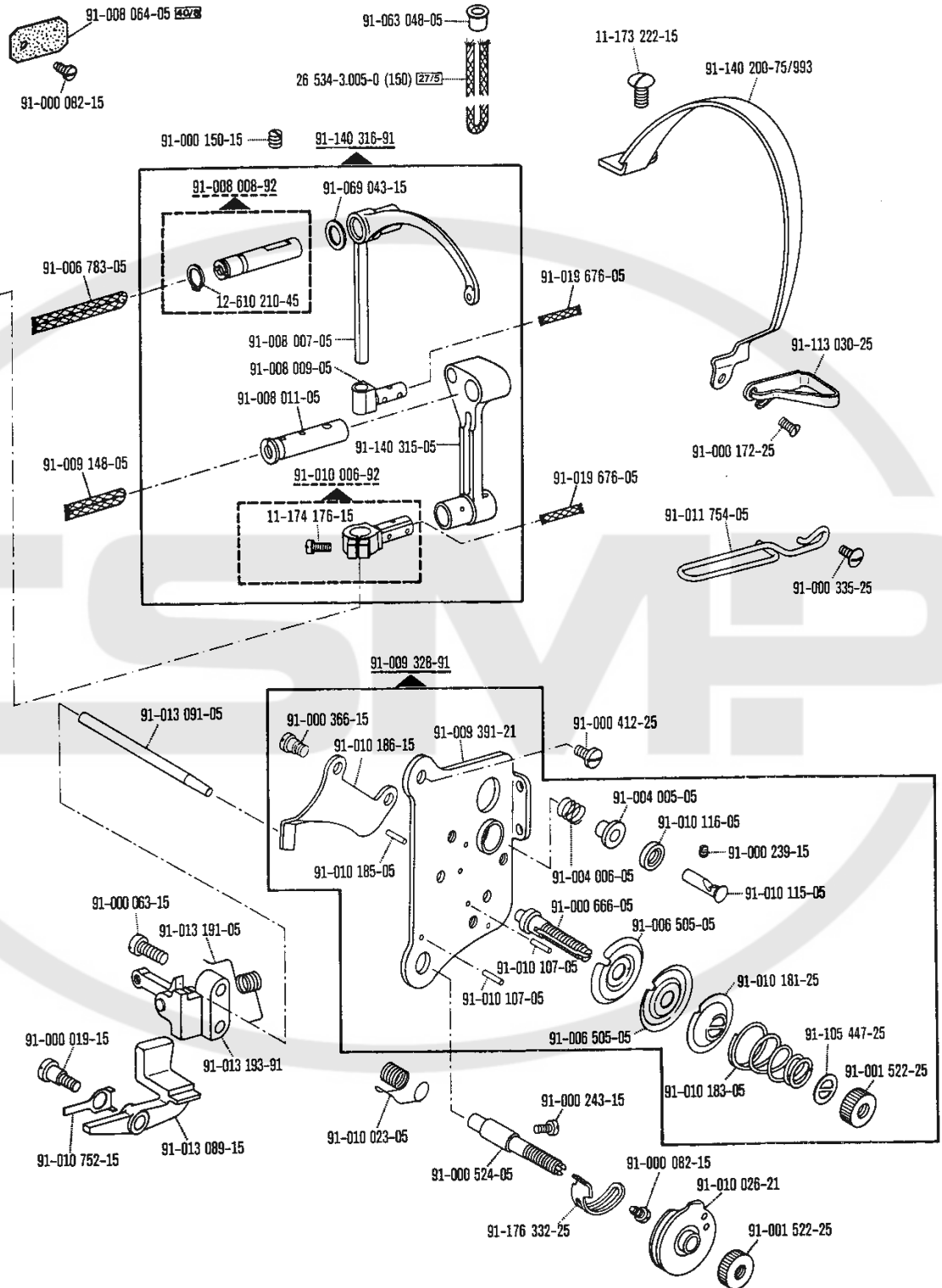
1

Kopfteile
Front parts
Pièces de tête
Piezas de la cabeza Pfaff 1291 BN

9.86

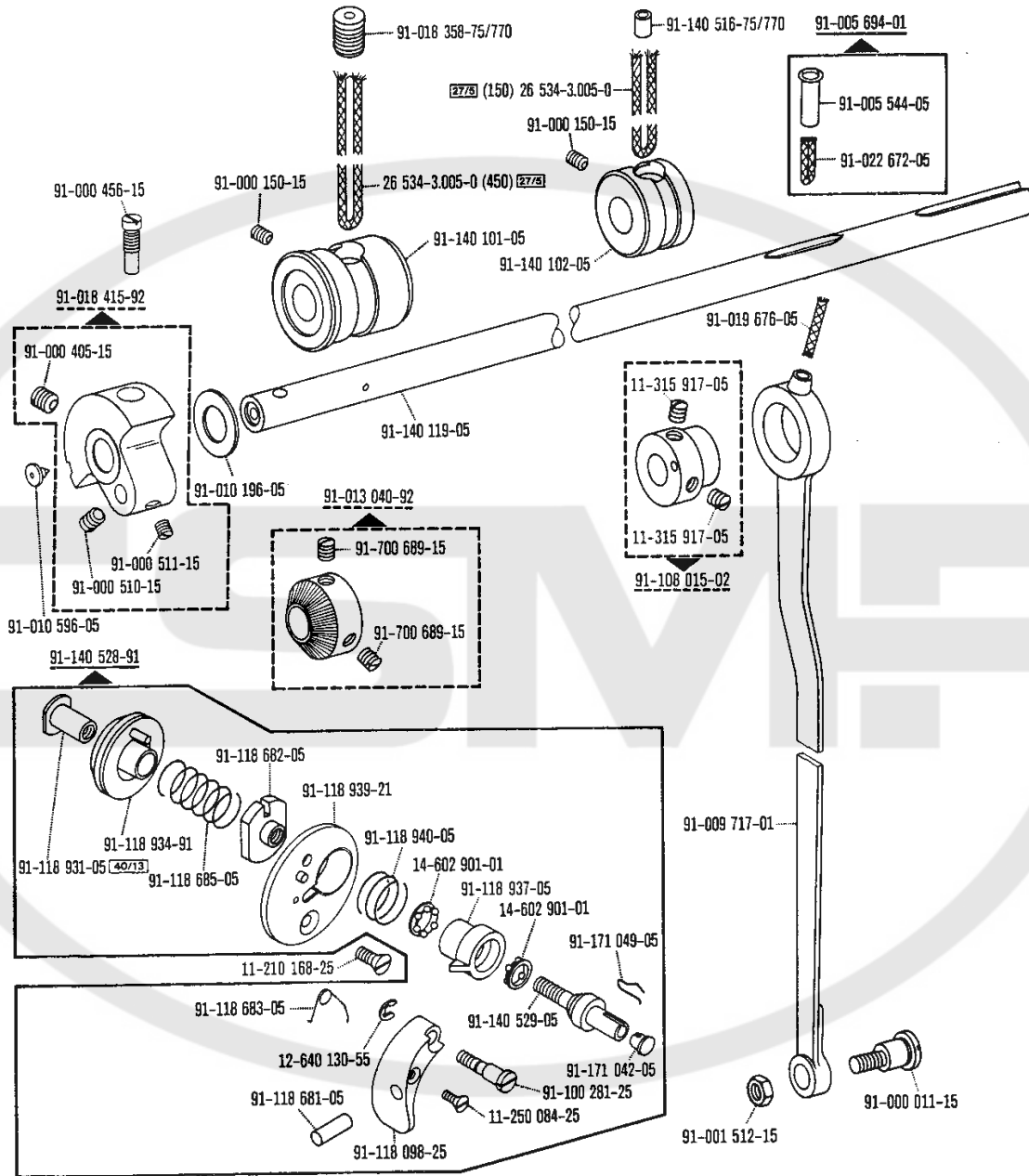


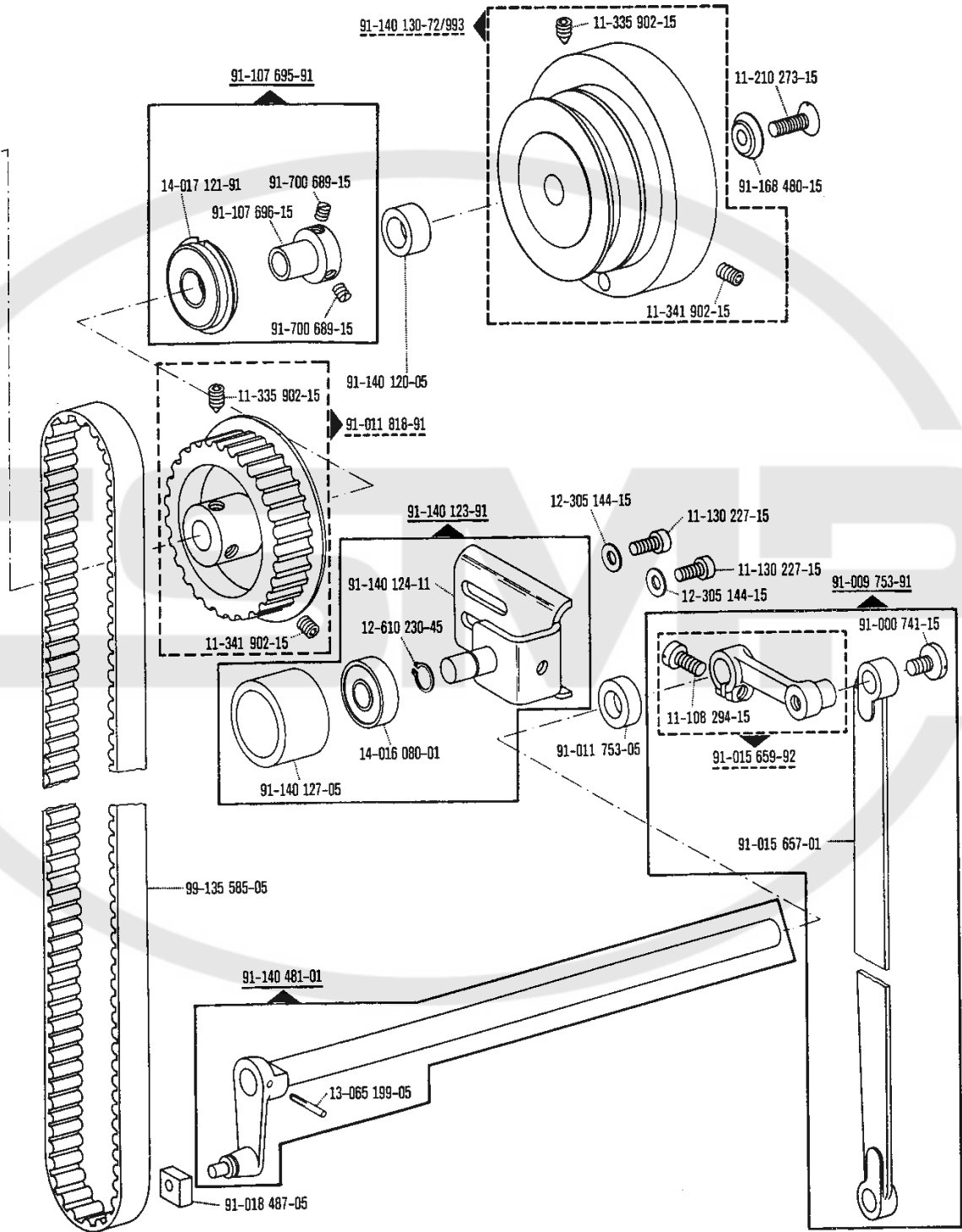
siehe Erläuterungen Register 0
 see explanations in section 0
 voir légende registre 0
 ver explicaciones del registro 0



☐ siehe Erläuterungen Register O
 see explanations in section O
 voir légende registre O
 ver explicaciones del registro O

2



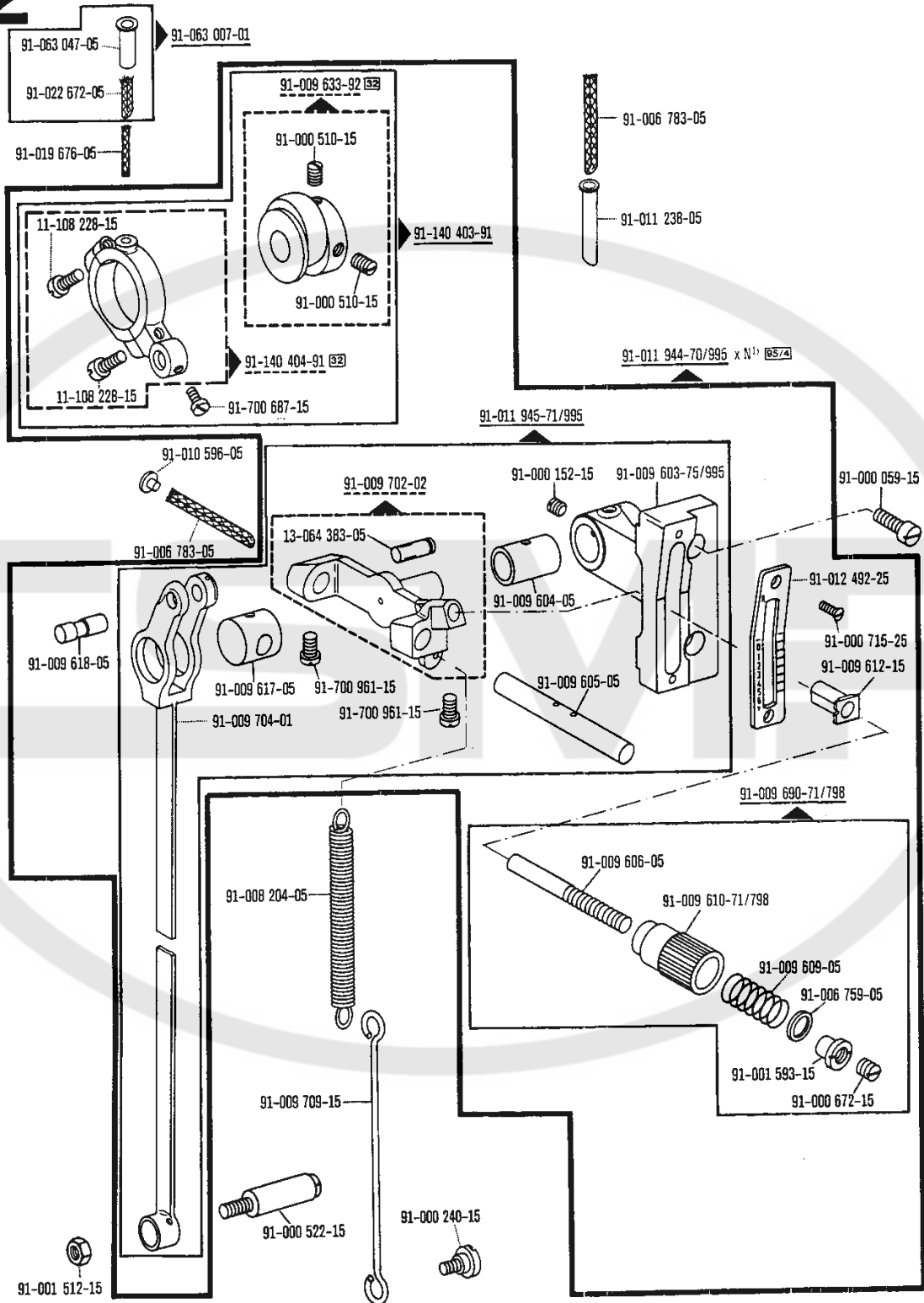


☐ siehe Erläuterungen Register 0
 see explanations in section 0
 voir légende registre 0
 ver explicaciones del registro 0

2

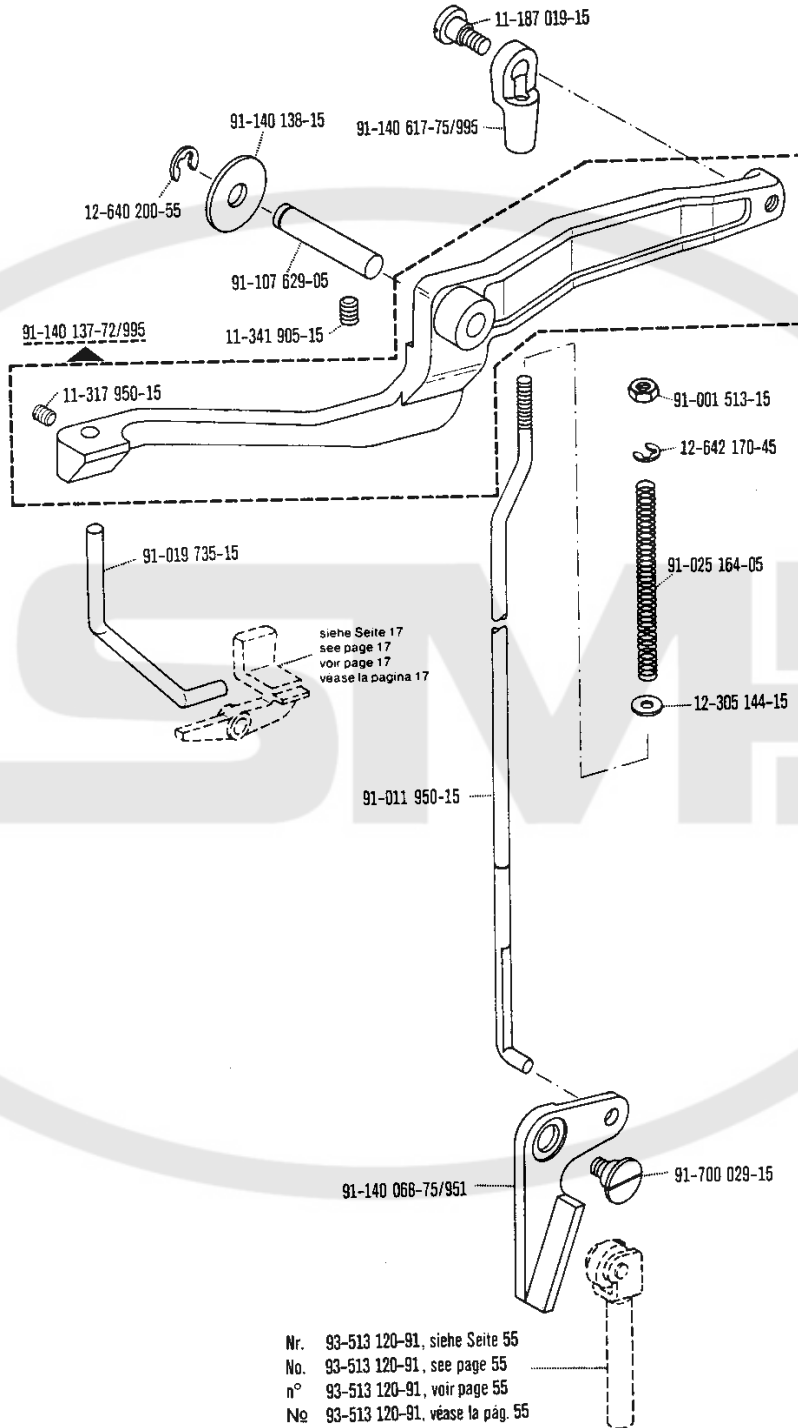
Armteile
 Arm parts
 Pièces de bras
 Piezas del brazo Pfaff 1291 BN

9.86



¹⁾ N = 6,0 mm Stichlänge
 N = Stitch length 6.0 mm
 N = Longueur du point 6.0 mm
 N = Largo de puntada 6.0 mm

☐ siehe Erläuterungen Register O
 see explanations in section O
 voir légende registre O
 ver explicaciones del registro O



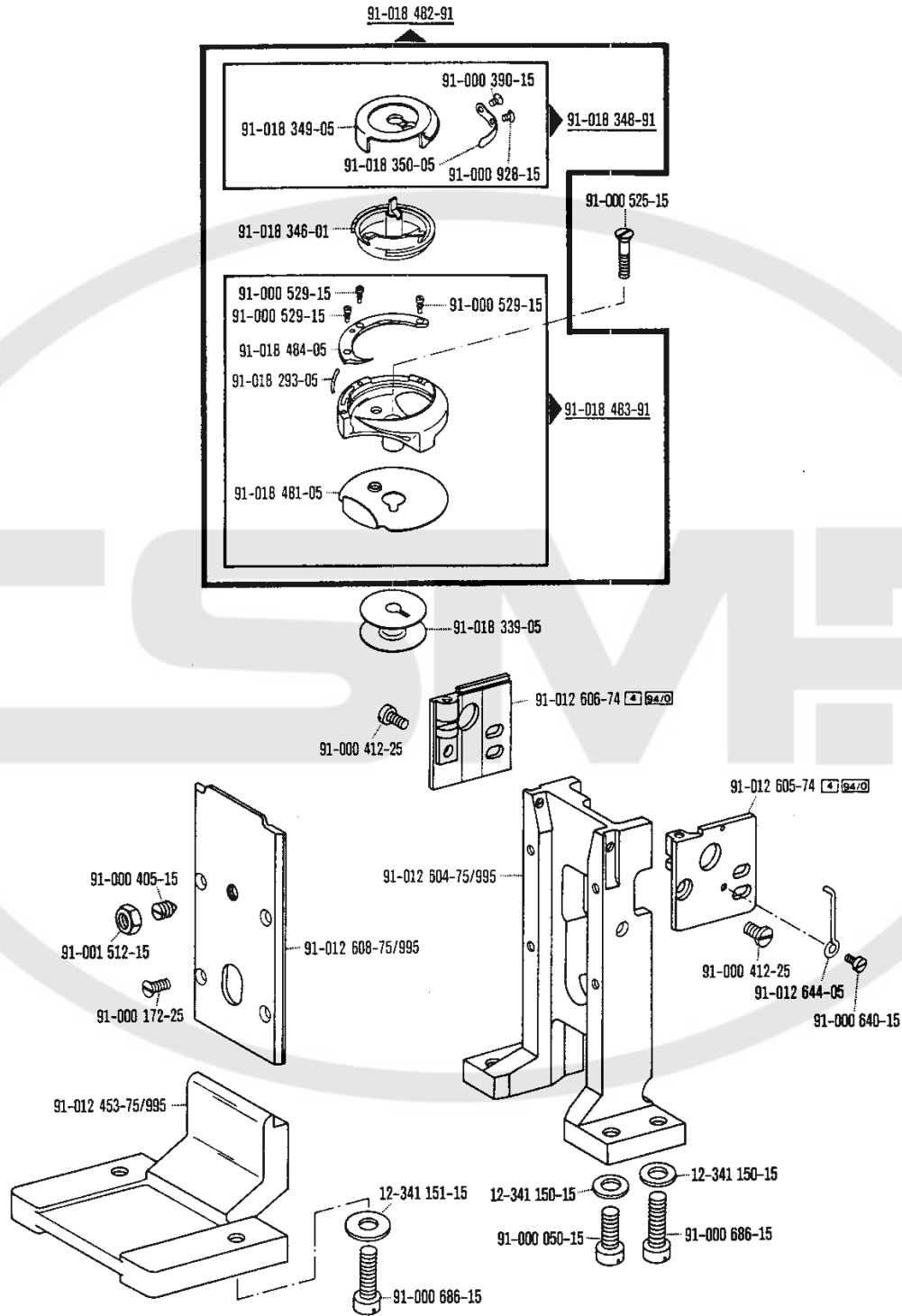
☐ siehe Erläuterungen Register O
 see explanations in section O
 voir légende registre O
 ver explicaciones del registro O

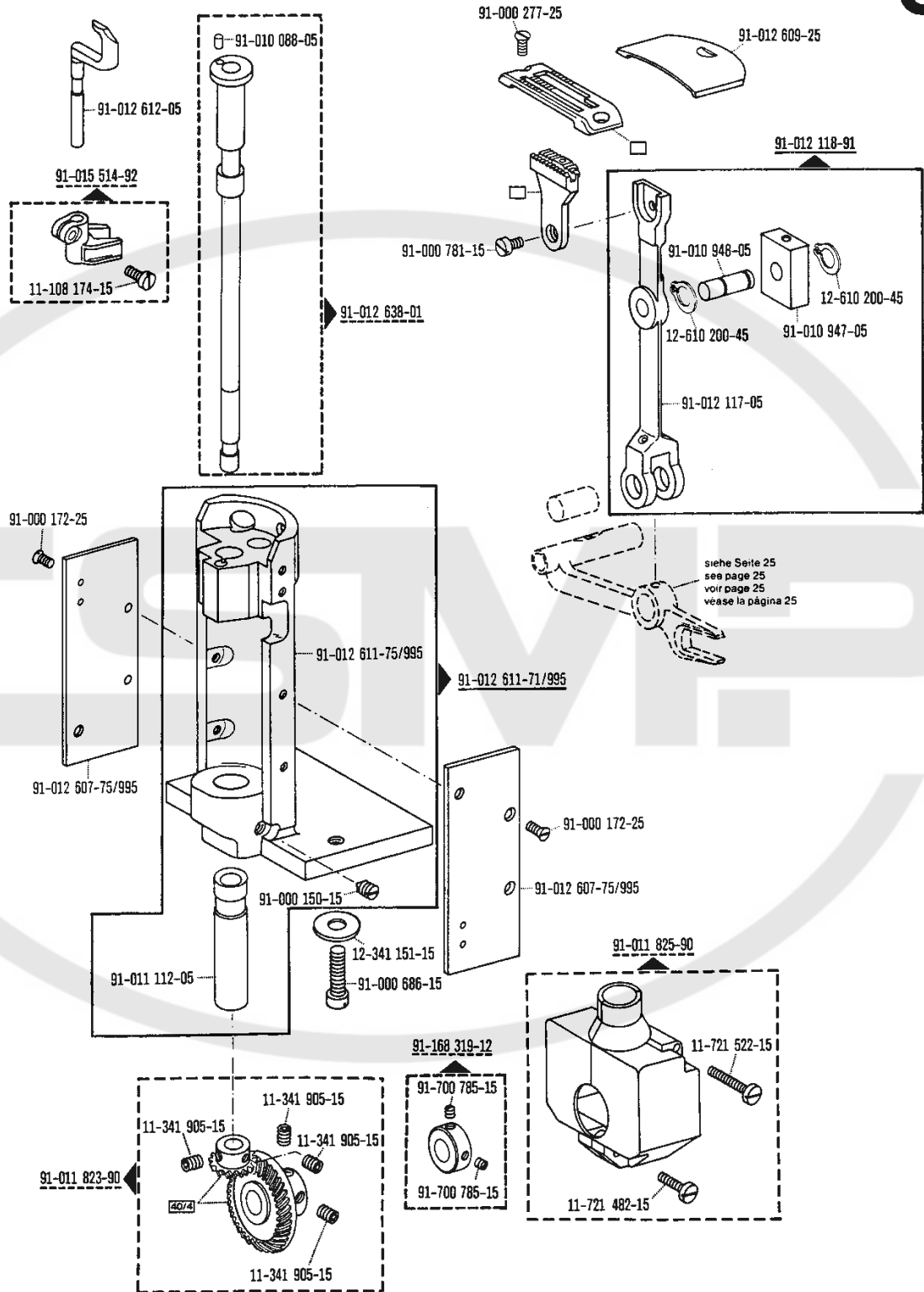
3

Grundplattenteile
Bedplate parts
Pièces du plateau fondamental
Piezas de la placa-base

Pfaff 1291 BN

9.86





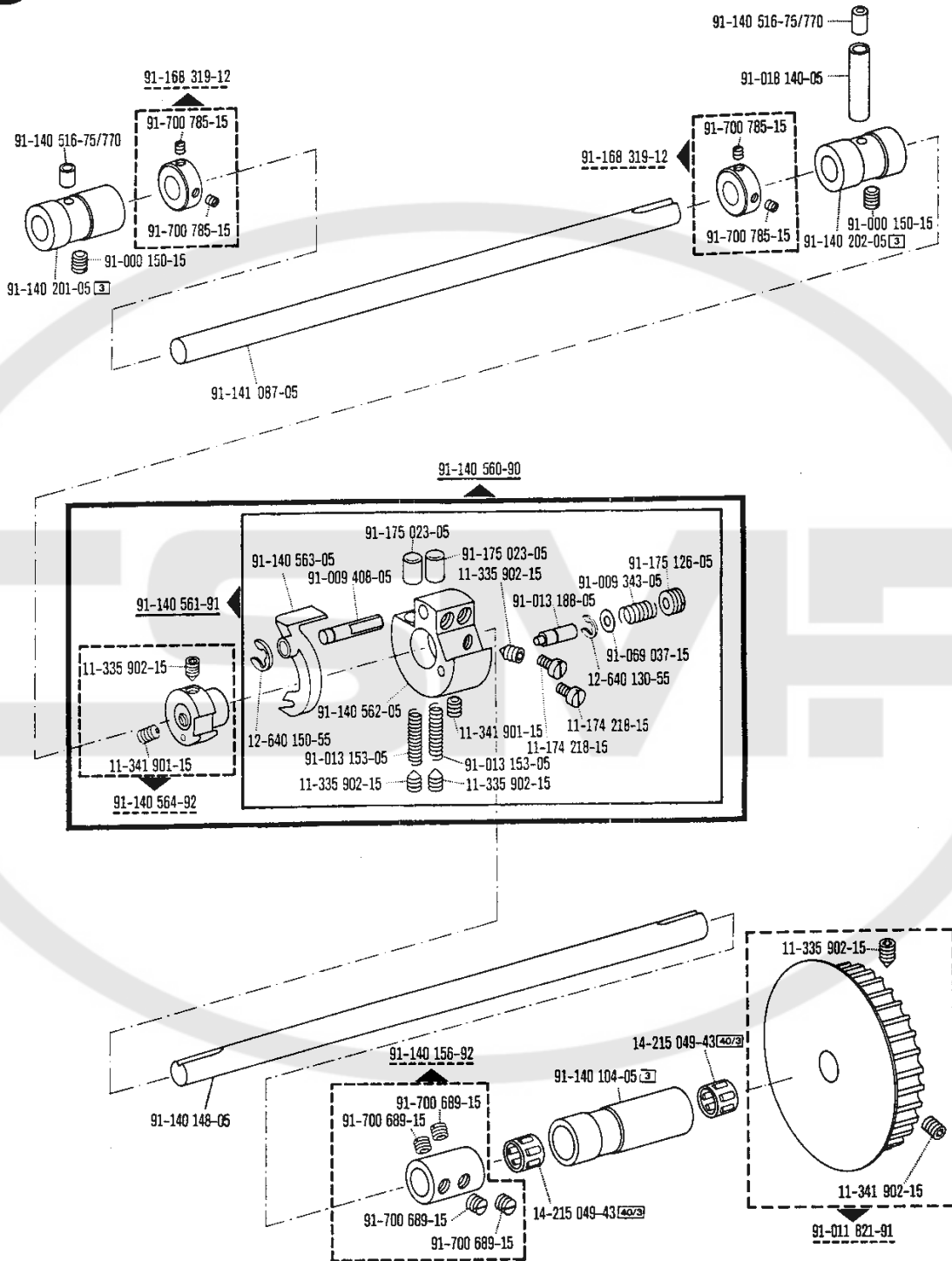
□ siehe Erläuterungen Register 0
 see explanations in section 0
 voir légende registre 0
 ver explicaciones del registro 0

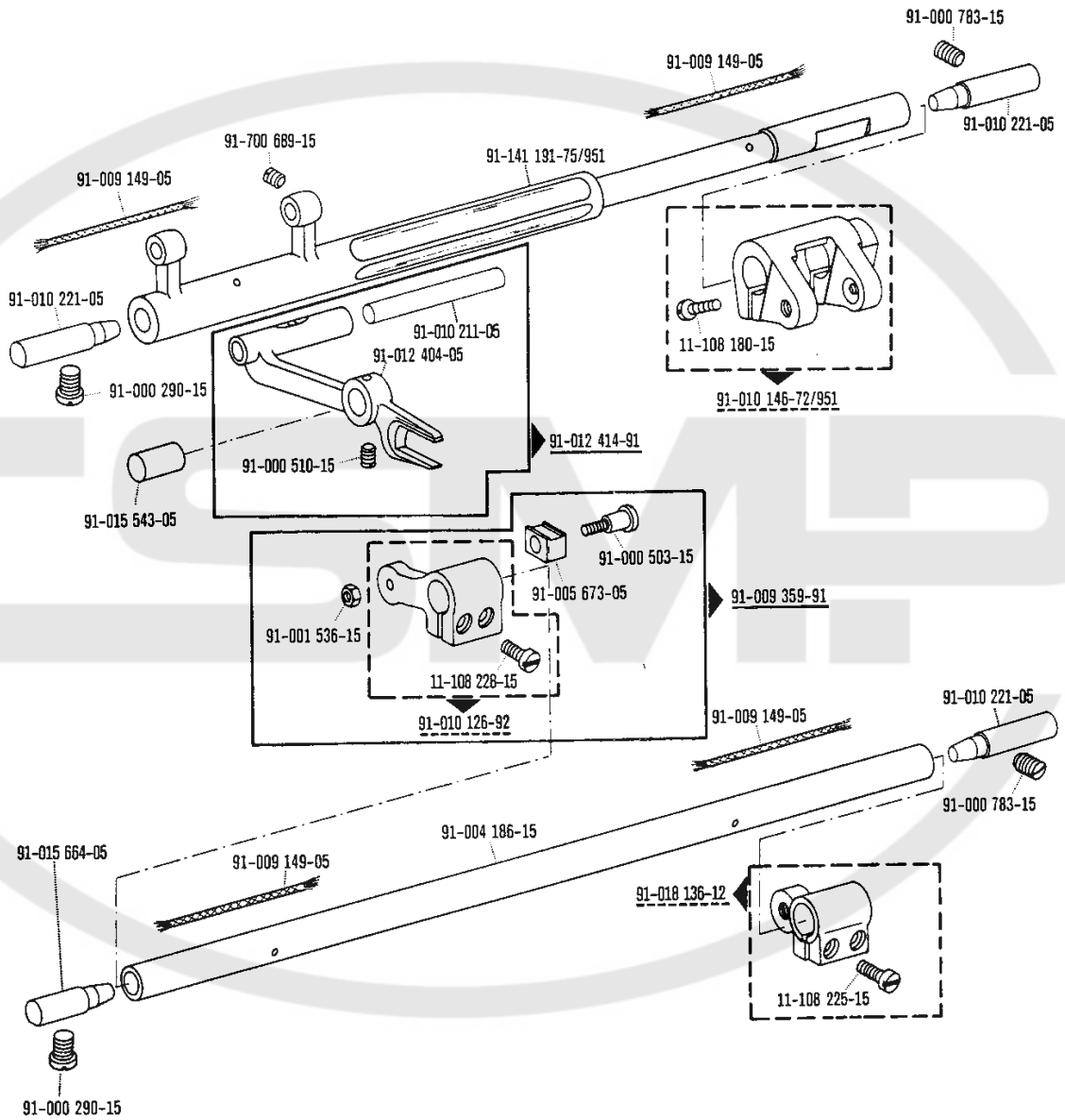
3

Grundplattenteile
Bedplate parts
Pièces du plateau fondamental
Piezas de la placa-base

Pfaff 1291 BN

9.86





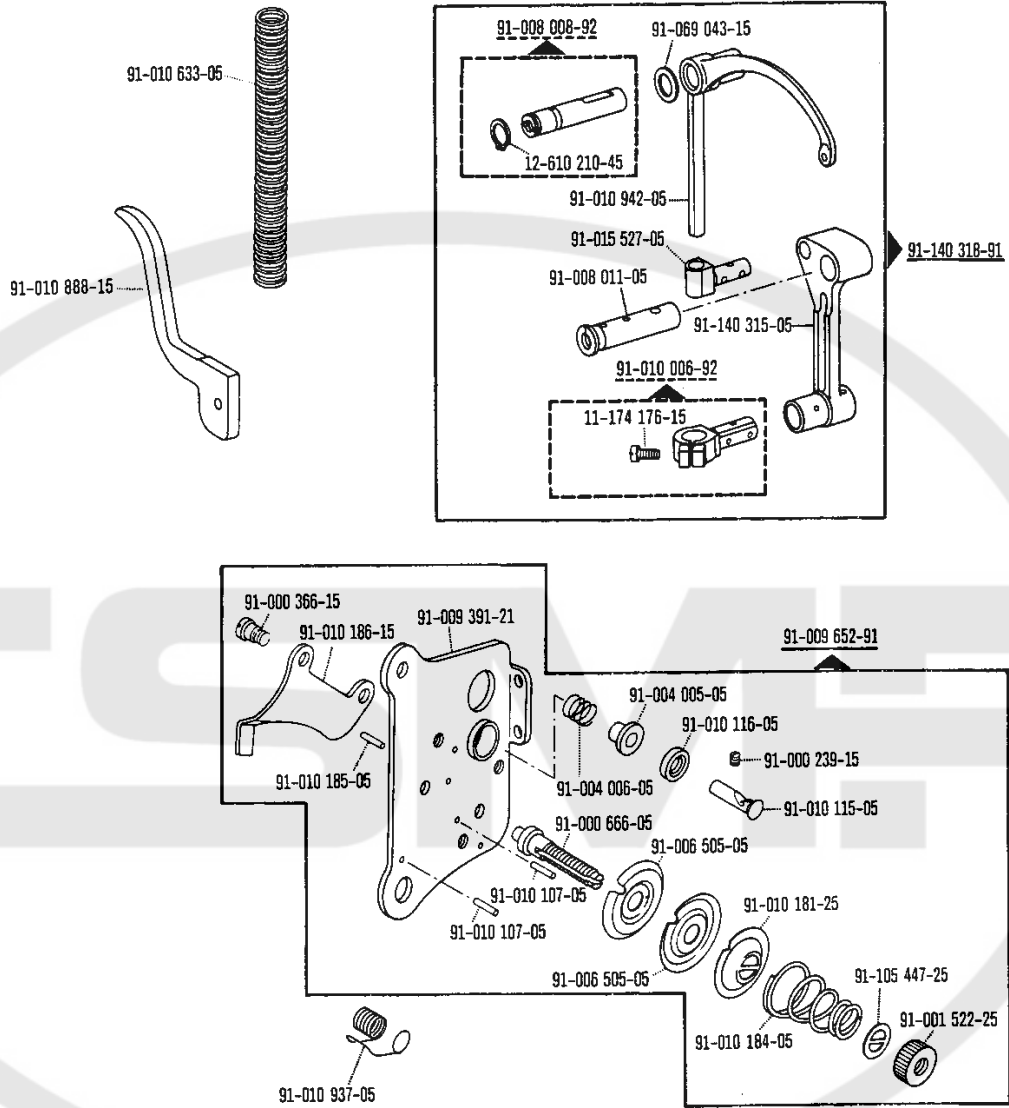
4

Ergänzungsteile
Complementary parts
Pièces complémentaires
Piezas especiales

Pfaff 1291 CN

(die sonstigen Teile wie Pfaff 1291 BN)
(for standard parts, please refer to the Pfaff 1291 BN)
(les autres pièces sont les mêmes que celles de la Pfaff 1291 BN)
(las demás piezas iguales que las de la Pfaff 1291 BN)

9.86



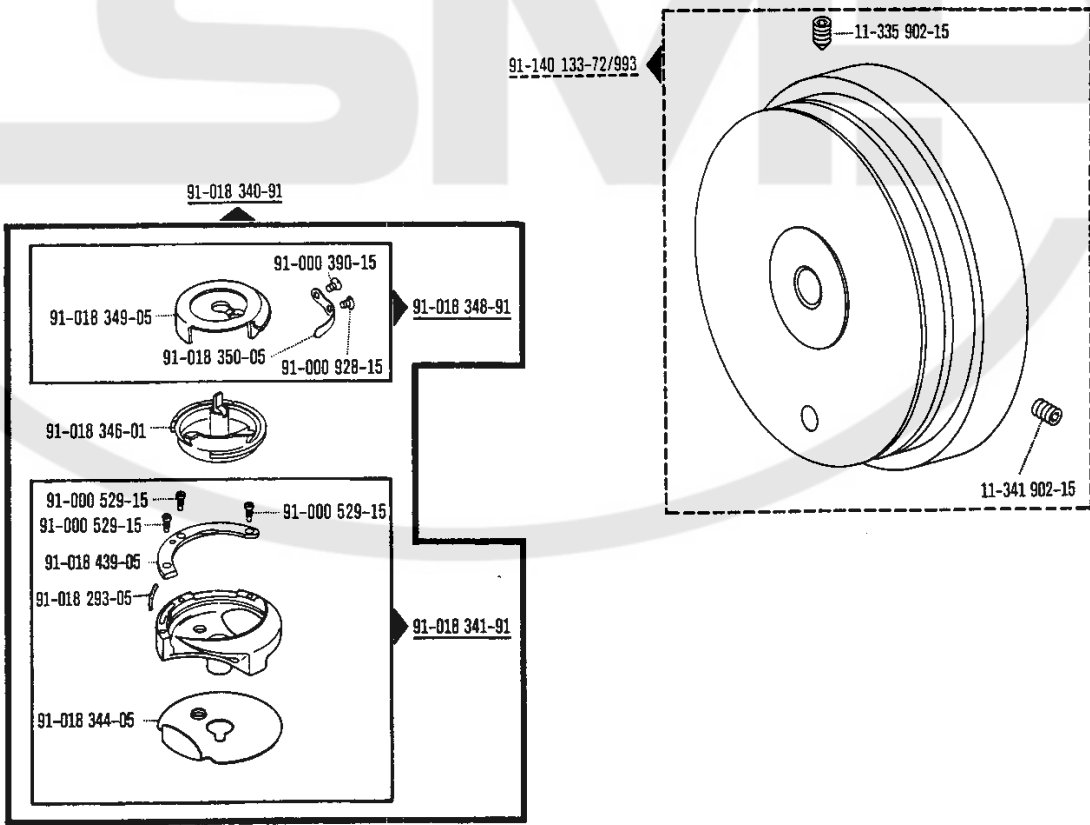
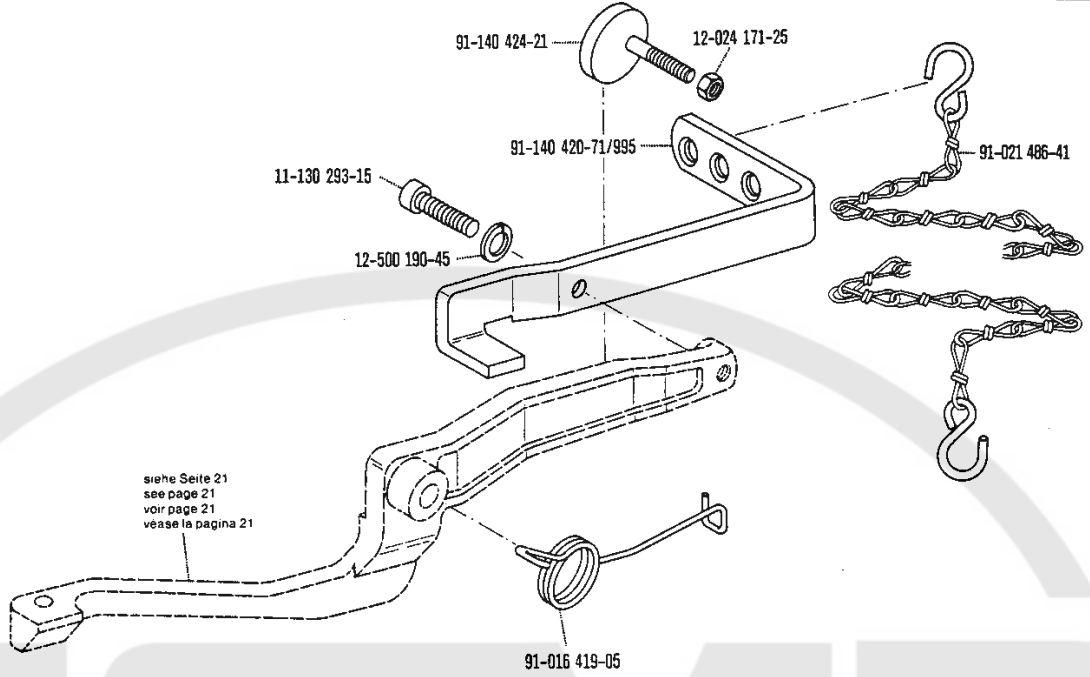
Ergänzungsteile
Complementary parts
Pièces complémentaires
Piezas especiales

Pfaff 1291 CN

(die sonstigen Teile wie Pfaff 1291 BN)
 (for standard parts, please refer to the Pfaff 1291 BN)
 (les autres pièces sont les mêmes que celles de la Pfaff 1291 BN)
 (las demás piezas iguales que las de la Pfaff 1291 BN)

9.86

4

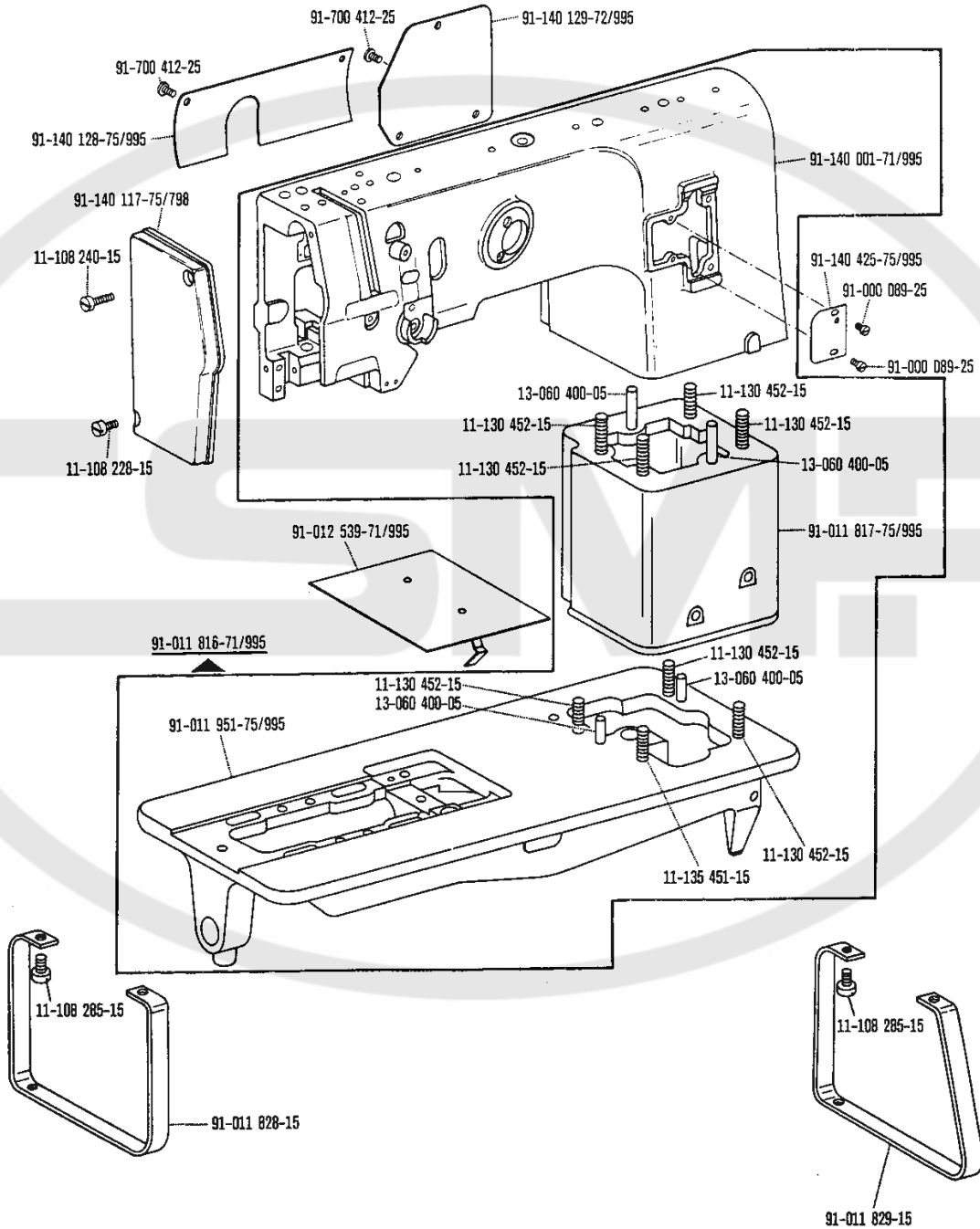


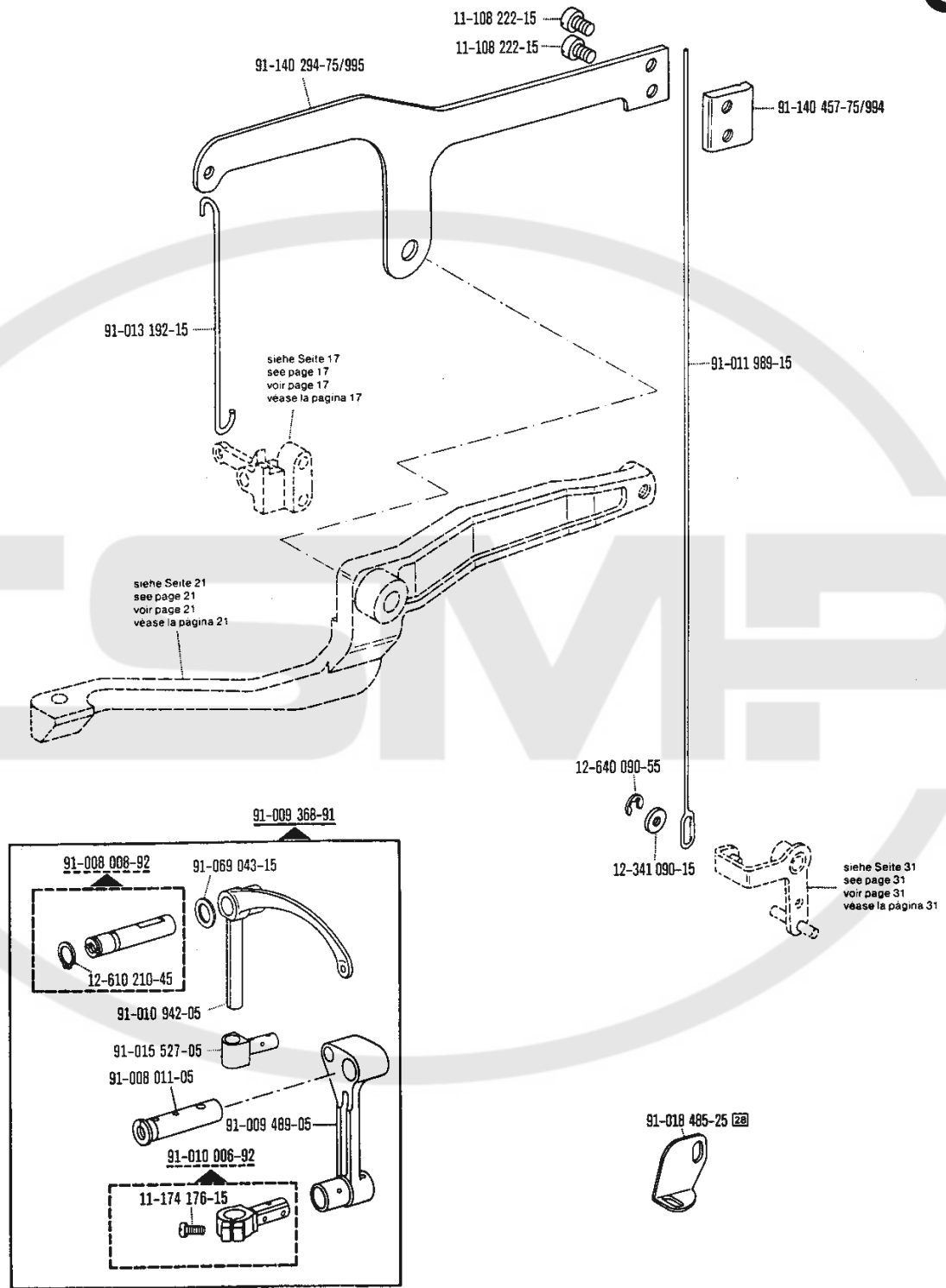
☐ siehe Erläuterungen Register D
 see explanations in section D
 voir légende registre D
 ver explicaciones del registro D

5

Gehäuseteile
Housing sections
Parties du corps
Piezas del cárter Pfaff 1291 BN; CN

9.86





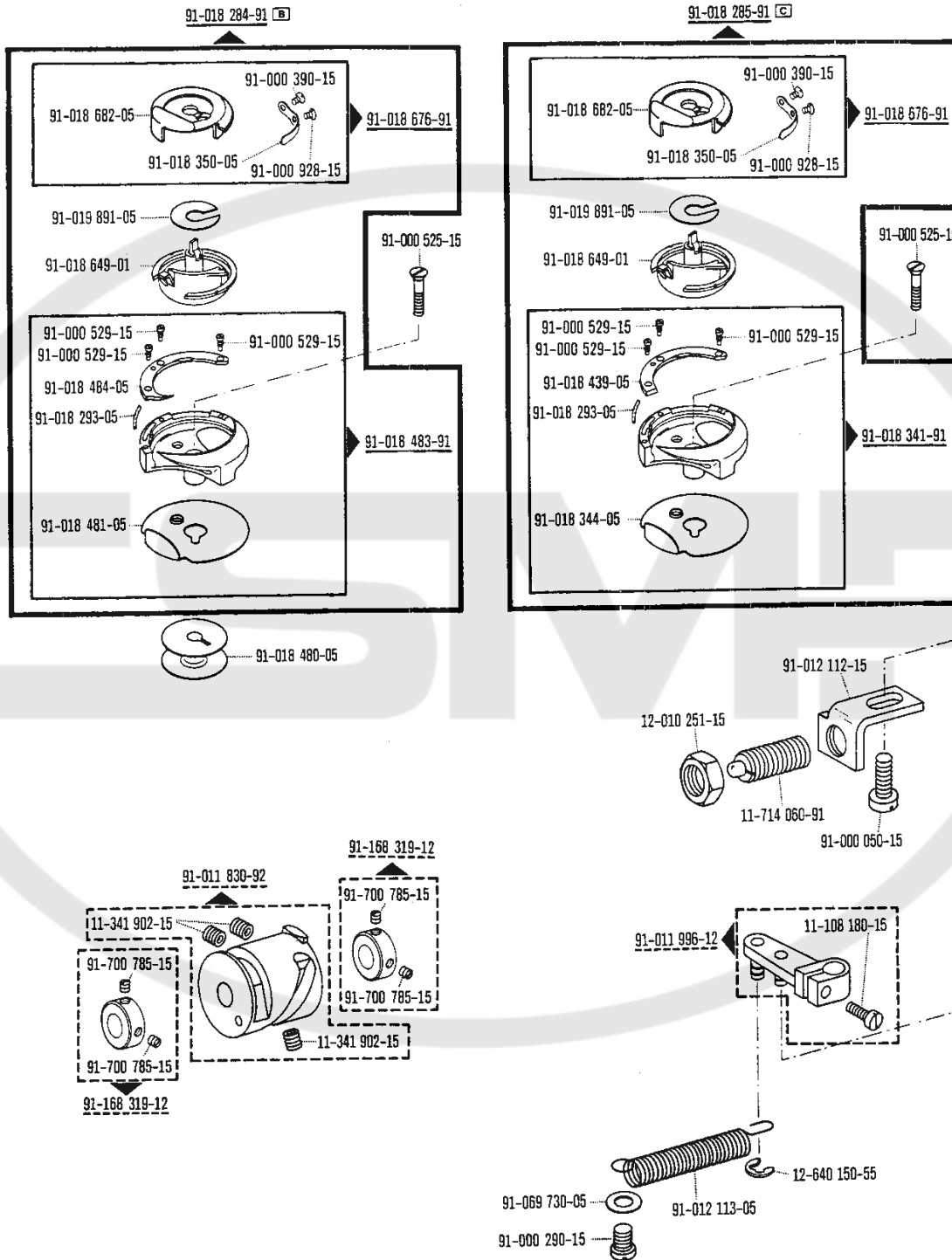
☐ siehe Erläuterungen Register 0
 see explanations in section 0
 voir légende registre 0
 ver explicaciones del registro 0

6

Fadenabschneid-Einrichtung
Thread trimmer
Coupe-fil
Cortahilos

-900/56 zur - pour Pfaff 1291 BN; CN
for - para

9.86

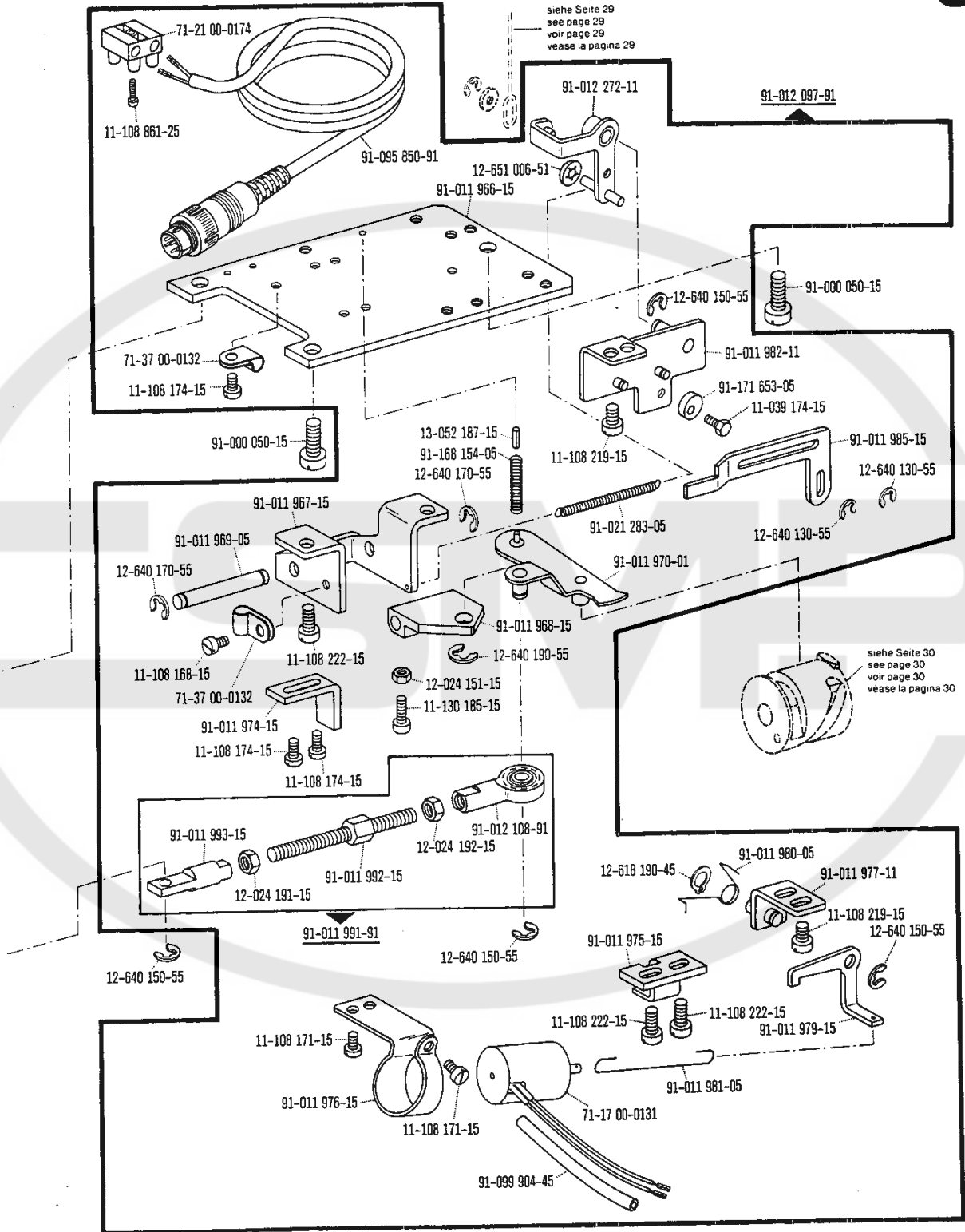


Fadenabschneid-Einrichtung
Thread trimmer
Coupe-fil
Cortahilos

-900/56 zur- pour Pfaff 1291 BN; CN
for- para

9.86

6



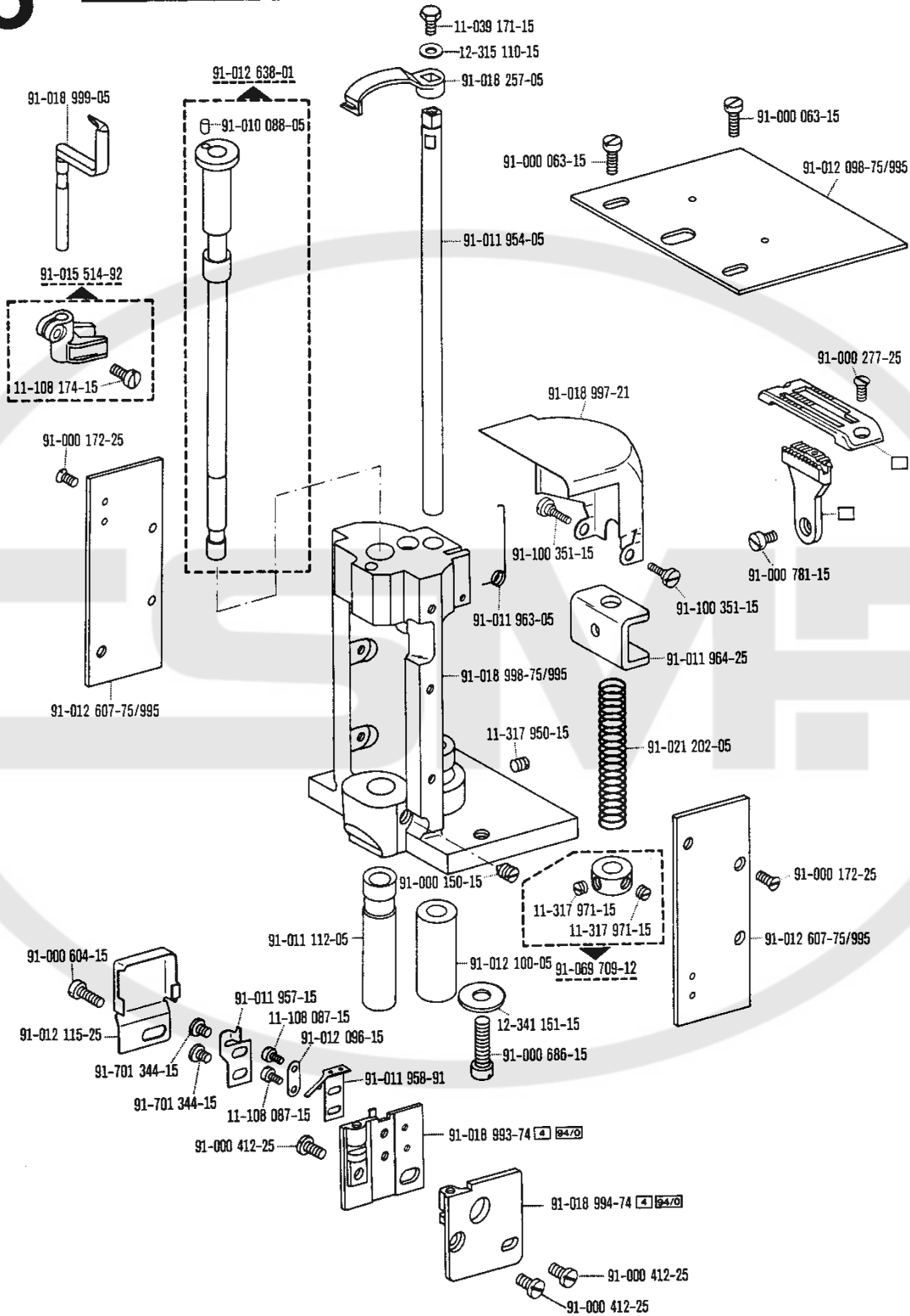
☐ siehe Erläuterungen Register 0
see explanations in section 0
voir légende registre 0
ver explicaciones del registro 0

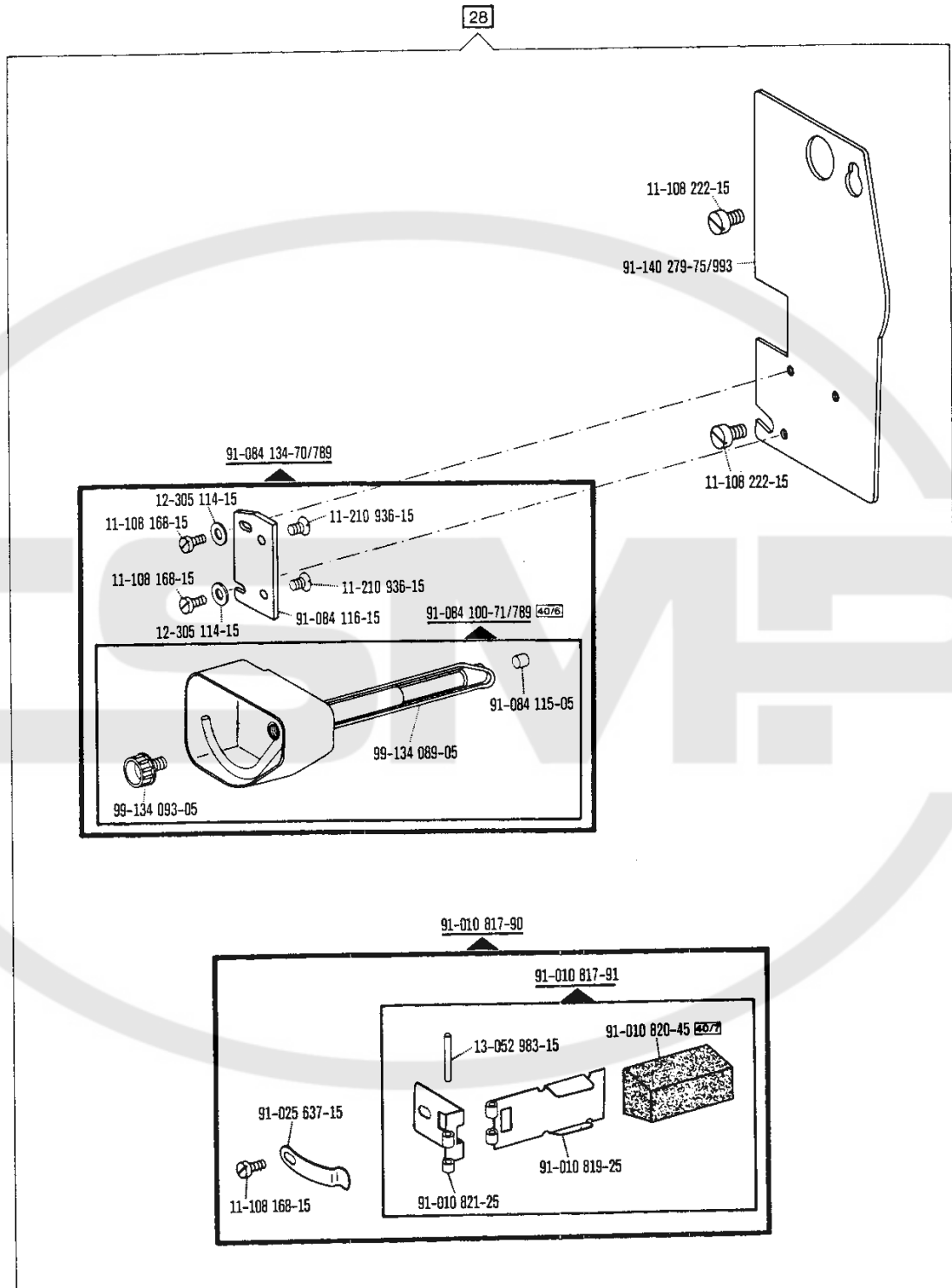
6

Fadenabschneid-Einrichtung
Thread trimmer
Coupe-fil
Cortahilos

-900/56 zur - pour
 for - para Pfaff 1291 BN; CN

9.86





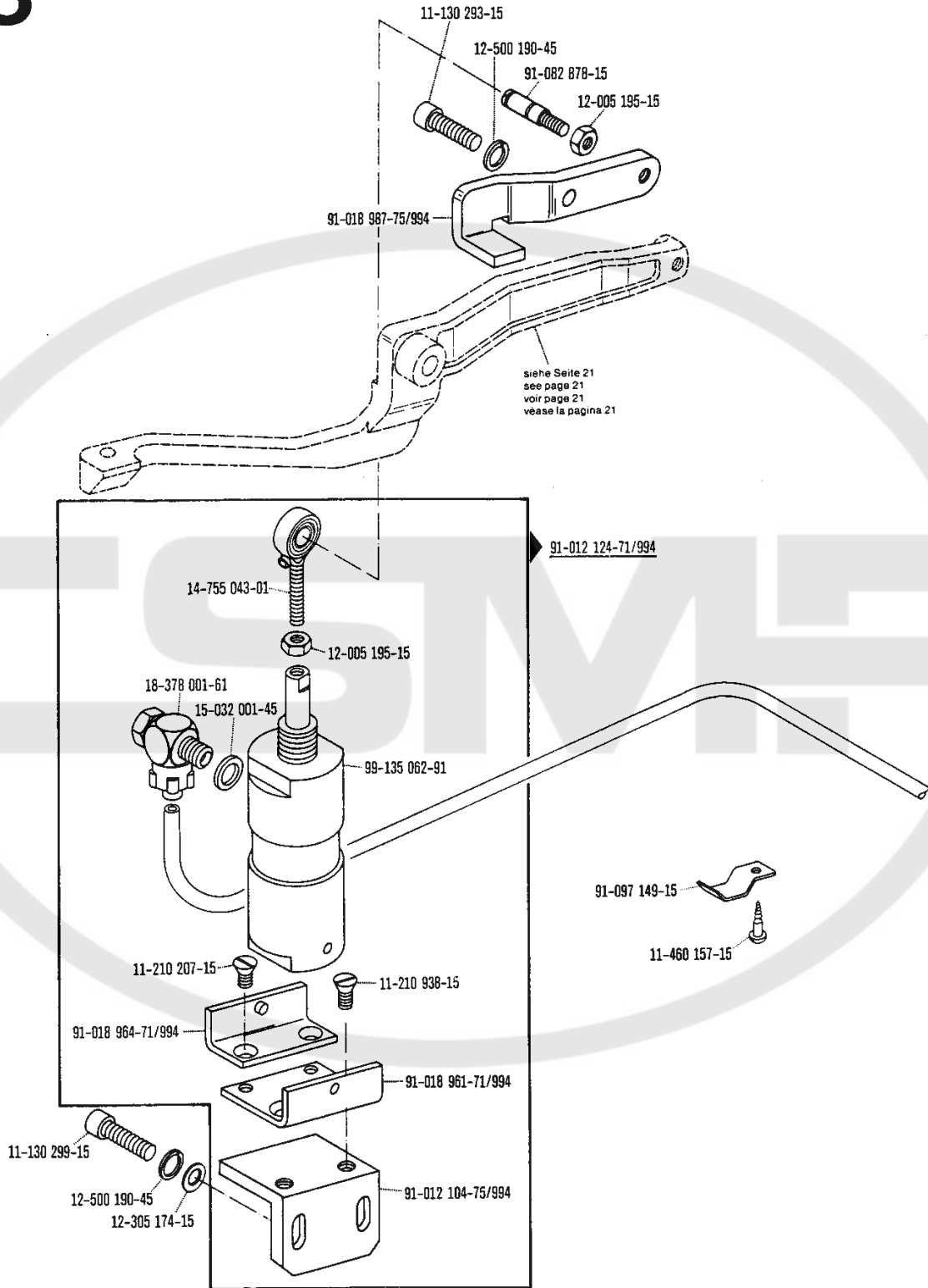
☐ siehe Erläuterungen Register 0
 see explanations in section 0
 voir légende registre 0
 ver explicaciones del registro 0

Presserfuß-Automatik
Automatic presser foot lifter
Relève-pied automatique
Alzaprensateles

-910/04 zur · pour Pfaff 1291
 for · para

Wartungseinheit -925/02 erforderlich
 Conditioning unit -925/02 required
 Conditionneur d'air comprimé -925/02 nécessaire
 Requiere grupo acondicionador del
 aire comprimido -925/02

9.86



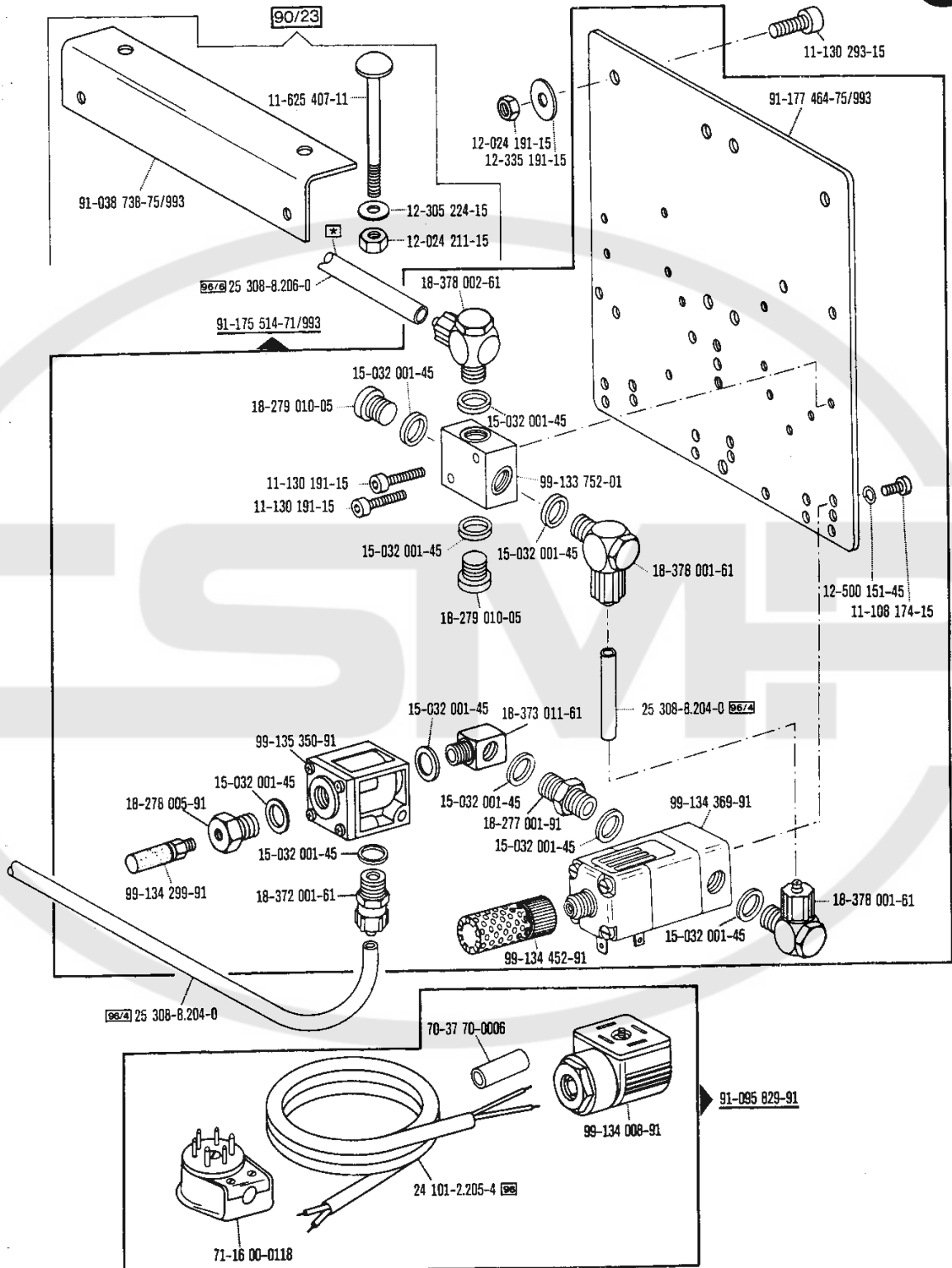
Presserfuß-Automatik
Automatic presser foot lifter
Relève-pied automatique
Alzaprensateelas

-910/04 zur - pour
 for - para **Pfaff 1291**

Wartungseinheit -925/02 erforderlich
 Conditioning unit -925/02 required
 Conditionneur d'air comprimé -925/02 nécessaire
 Requiere grupo acondicionador del
 aire comprimido -925/02

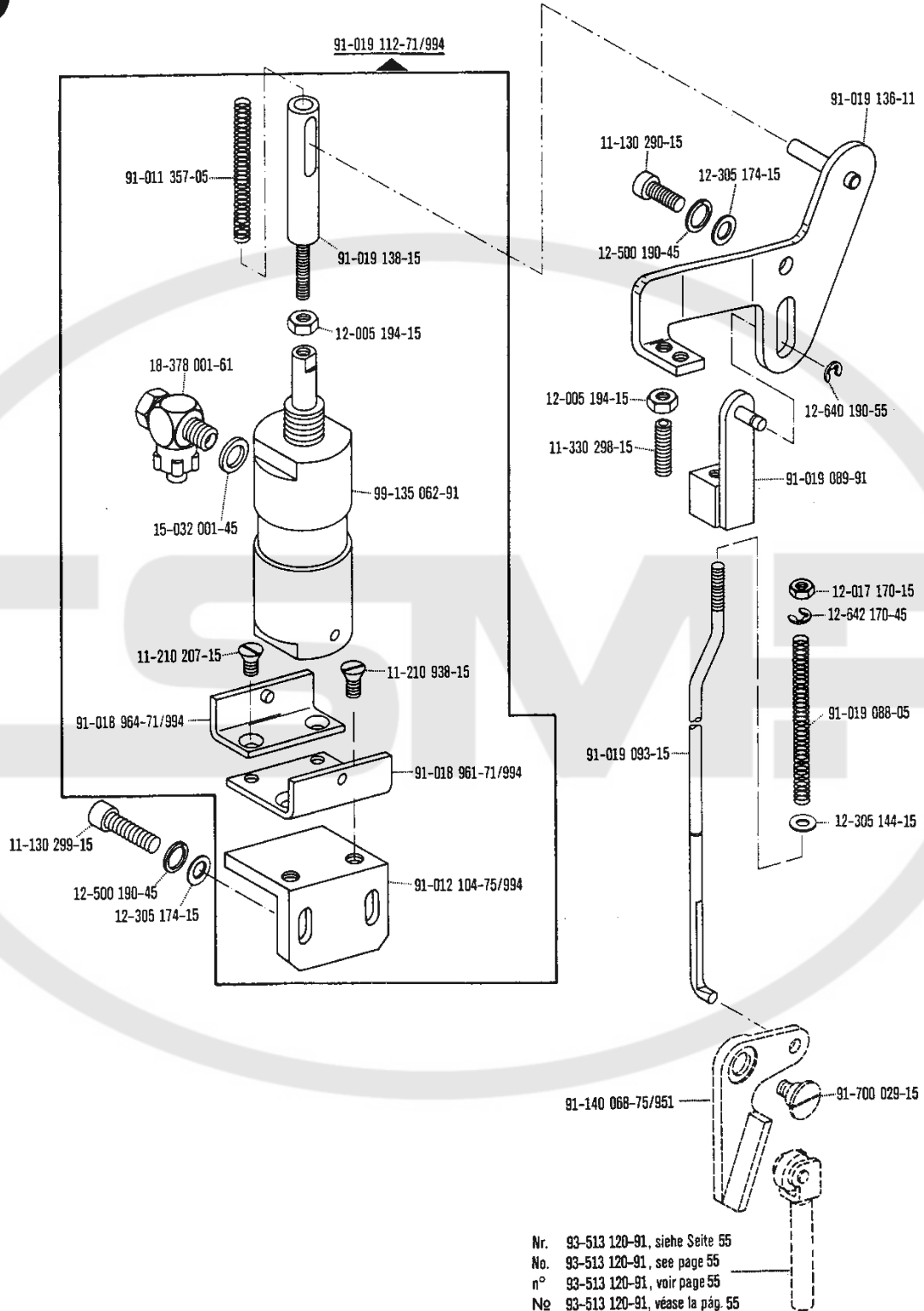
9.86

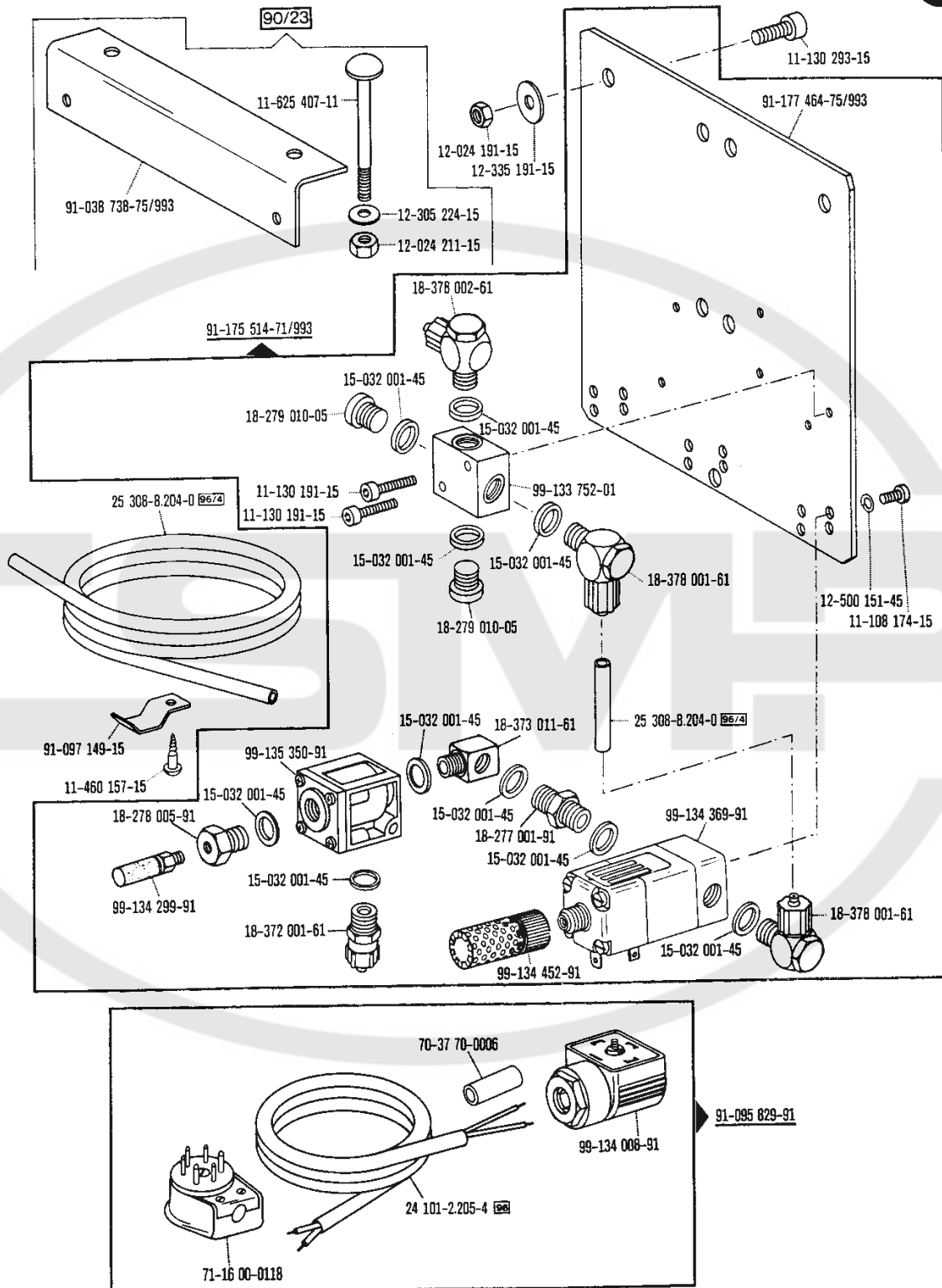
8



☐ siehe Erläuterungen Register 0
 see explanations in section 0
 voir légende registre 0
 ver explicaciones del registro 0

* Zur Wartungseinheit
 For conditioning unit
 Pour la conditionneur d'air comprimé
 Para las require grupo acondicionador del aire





☐ siehe Erläuterungen Register O
 see explanations in section O
 voir légende registre O
 ver explicaciones del registro O

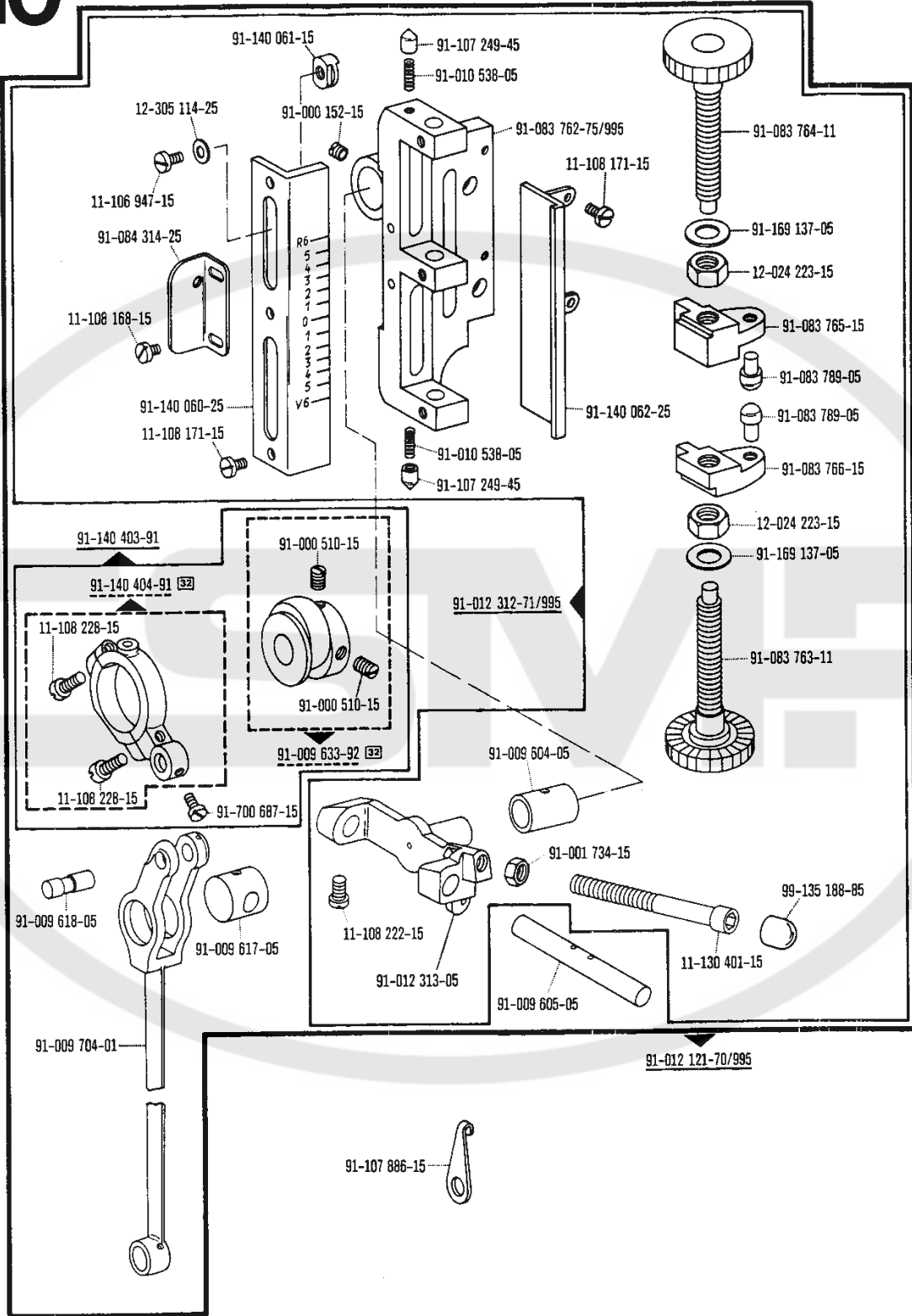
10

Verriegelungs-Einrichtung Backtacking mechanism Dispositif à points d'arrêt Rematador

-911/05 zur pour Pfaff 1291
for para

Wartungseinheit -925/02 erforderlich
Conditioning unit -925/02 required
Conditionneur d'air comprimé -925/02 nécessaire
Requiere grupo acondicionador del
aire comprimido -925/02

9.86



Verriegelungs-Einrichtung
Backtacking mechanism
Dispositif à points d'arrêt
Rematador

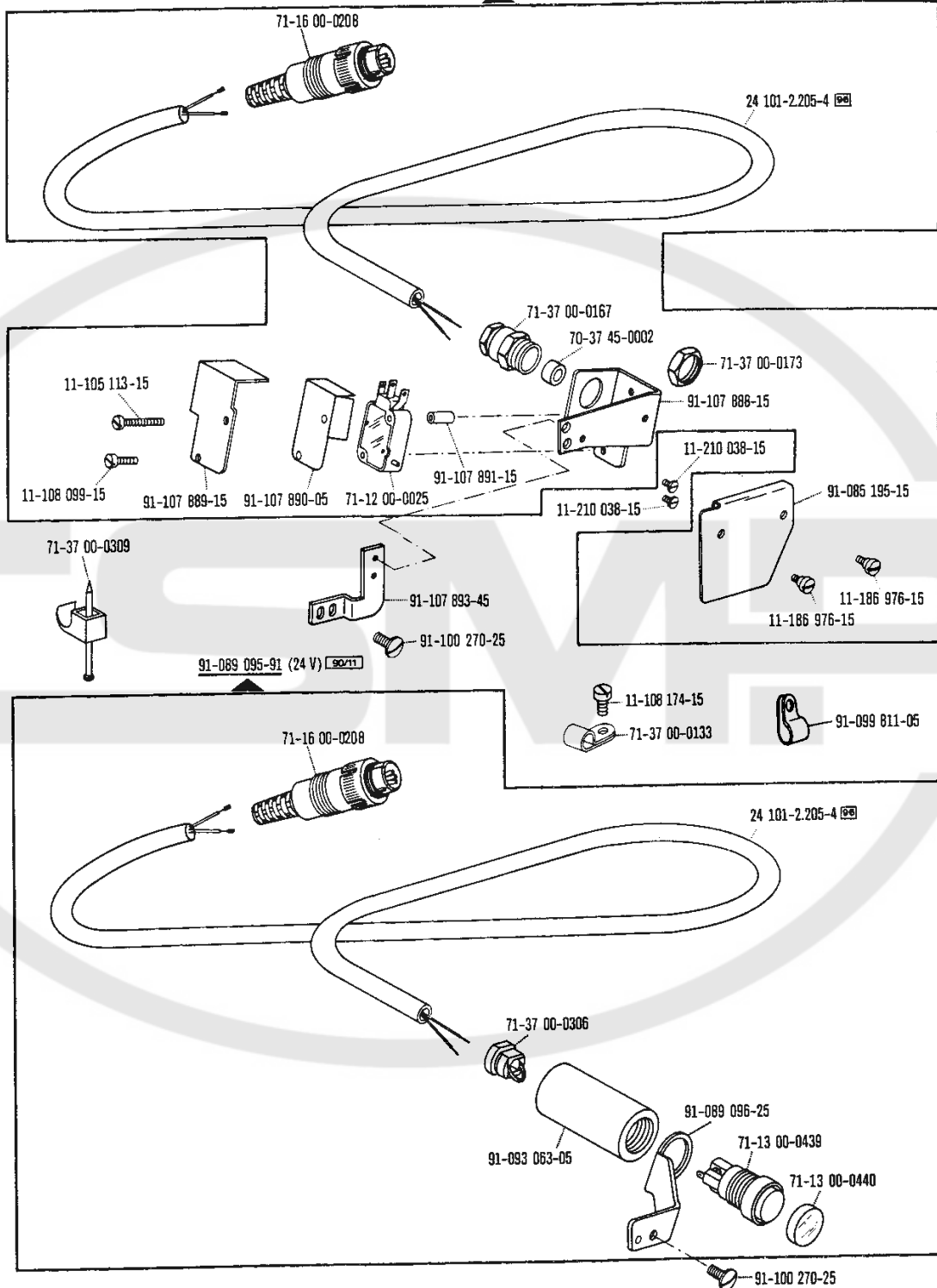
-911/05 zur / pour / para Pfaff 1291

Wartungseinheit -925/02 erforderlich
 Conditioning unit -925/02 required
 Conditionneur d'air comprimé -925/02 nécessaire
 Requiere grupo acondicionador del aire comprimido -925/02

9.86

10

91-092 210-91 (24 V) 90/7 90/11



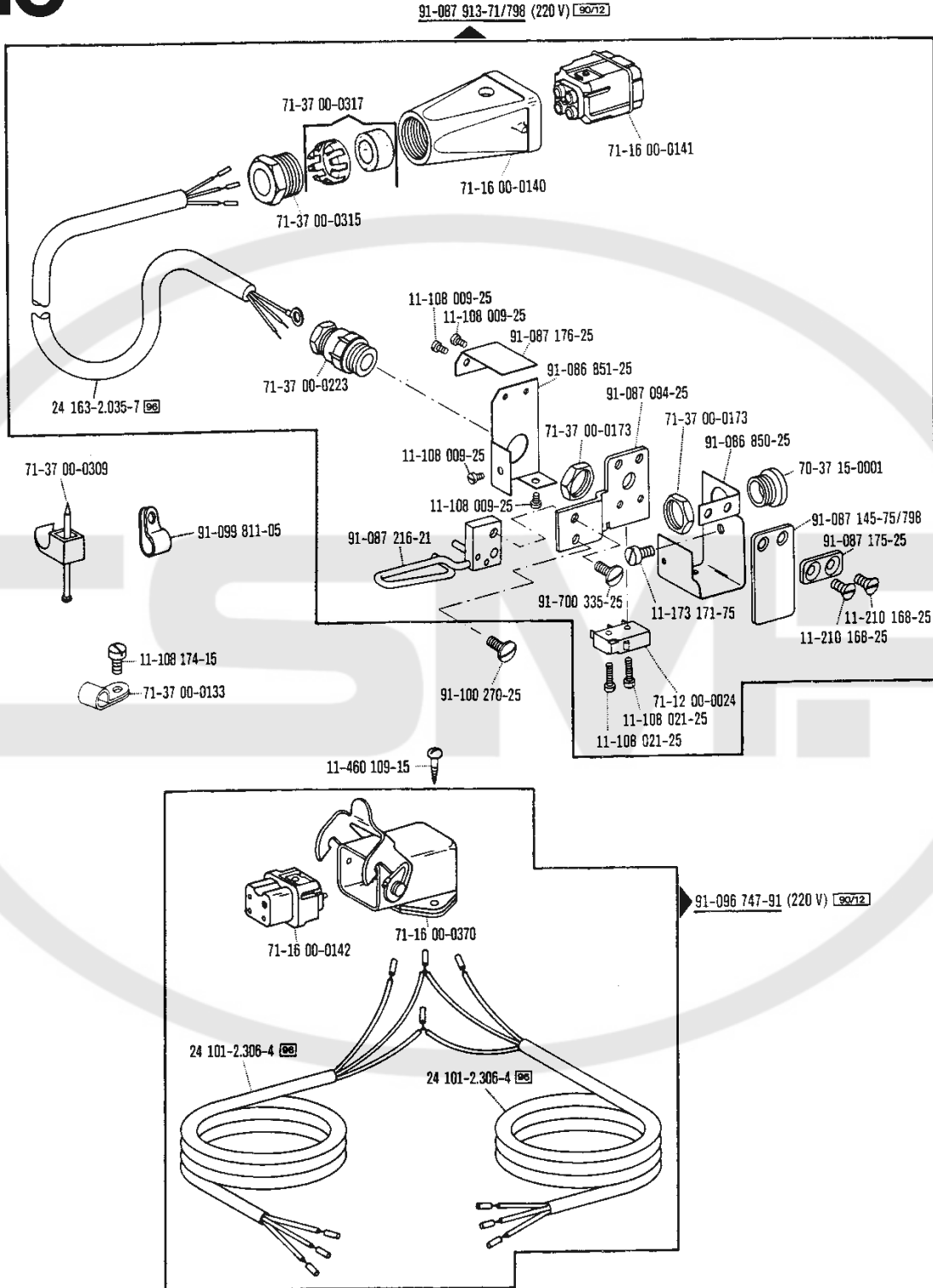
☐ siehe Erläuterungen Register O
 see explanations in section O
 voir légende registre O
 ver explicaciones del registro O

Verriegelungs-Einrichtung
Backtacking mechanism
Dispositif à points d'arrêt
Rematador

-911/05 zur - pour
 for - para **Pfaff 1291**

Wartungseinheit -925/02 erforderlich
 Conditioning unit -925/02 required
 Conditionneur d'air comprimé -925/02 nécessaire
 Requiere grupo acondicionador del
 aire comprimido -925/02

9.86



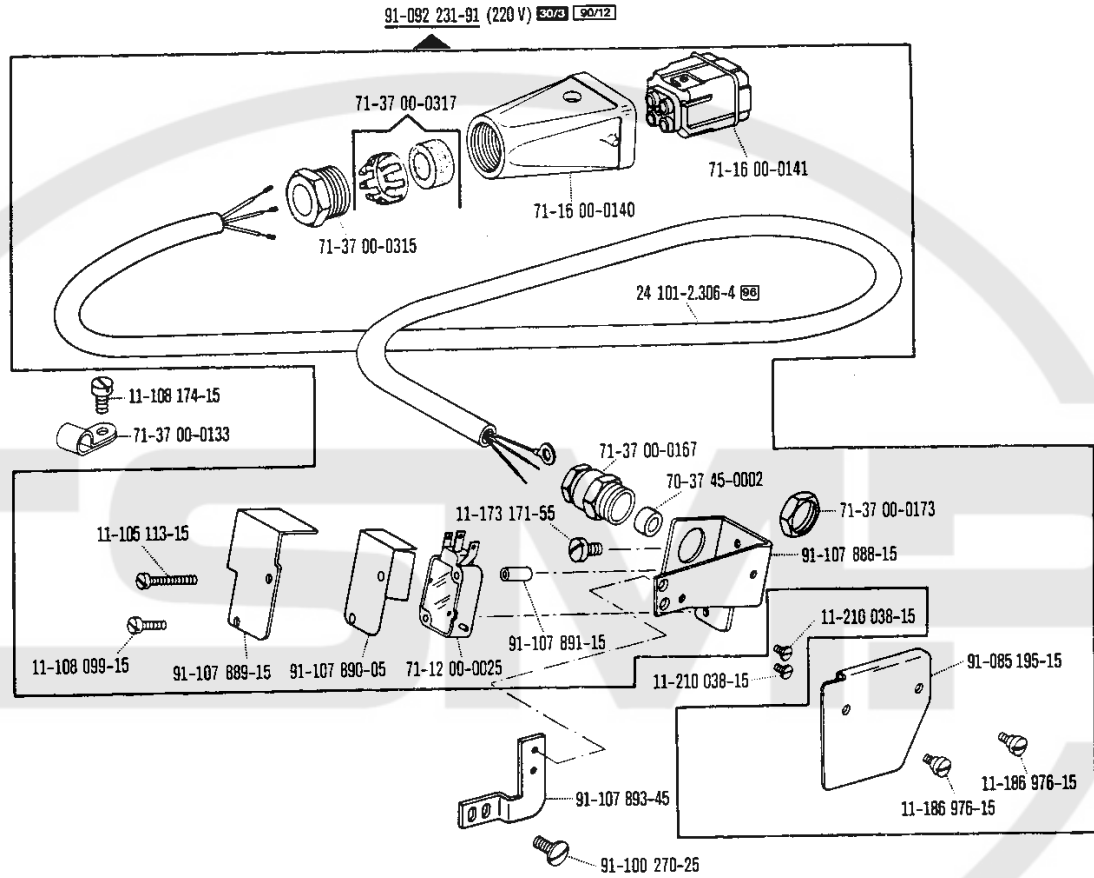
Verriegelungs-Einrichtung
Backtacking mechanism
Dispositif à points d'arrêt
Rematador

-911/05 zur · pour
 for · para **Pfaff 1291**

Wartungseinheit -925/02 erforderlich
 Conditioning unit -925/02 required
 Conditionneur d'air comprimé -925/02 nécessaire
 Requiere grupo acondicionador del
 aire comprimido -925/02

9.86

10



☐ siehe Erläuterungen Register O
 see explanations in section O
 voir légende registre O
 ver explicaciones del registro O

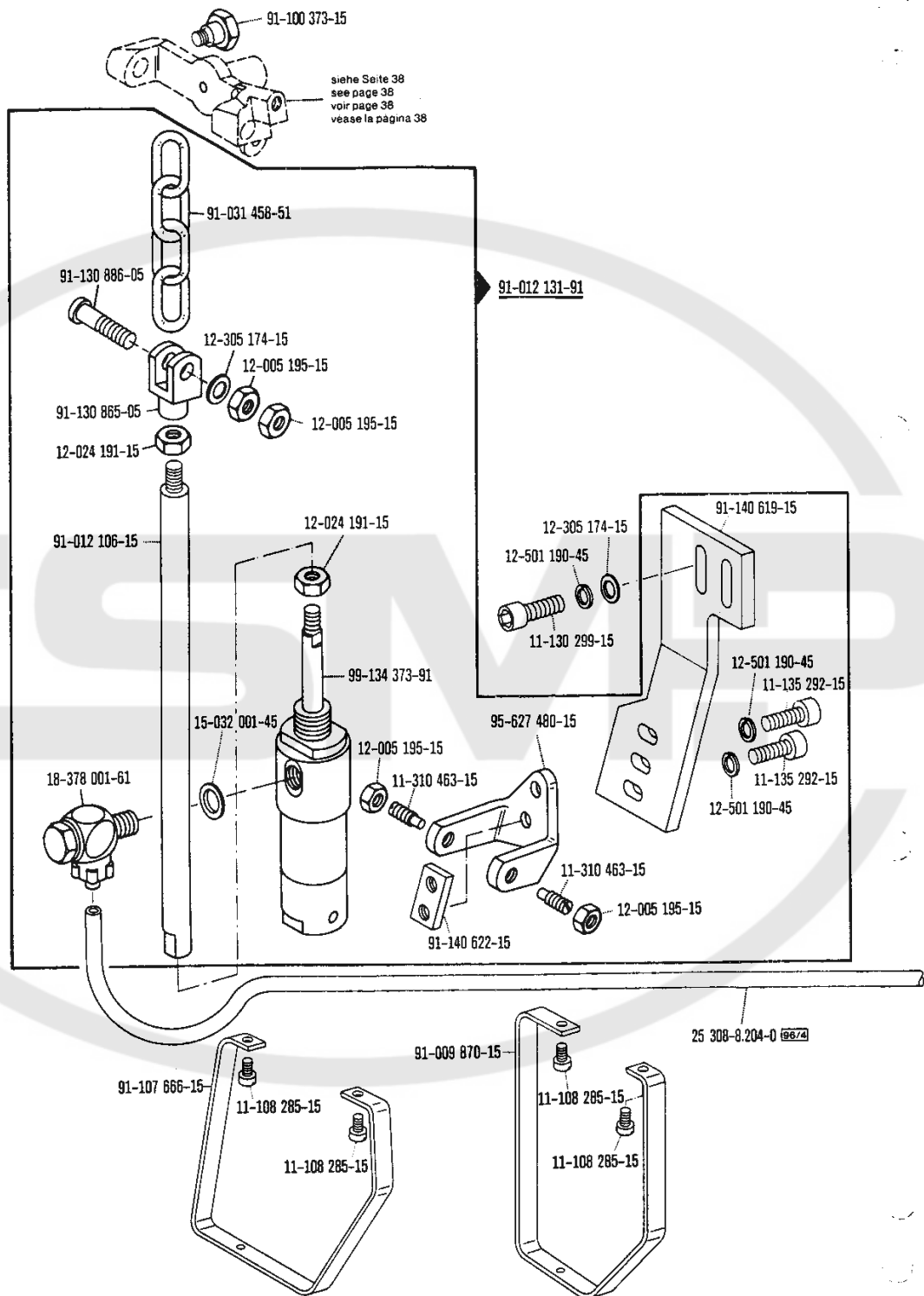
10

Verriegelungs-Einrichtung
Backtacking mechanism
Dispositif à points d'arrêt
Rematador

-911/05 zur · pour Pfaff 1291
 for · para

Wartungseinheit -925/02 erforderlich
 Conditioning unit -925/02 required
 Conditionneur d'air comprimé -925/02 nécessaire
 Requiere grupo acondicionador del
 aire comprimido -925/02

9.86



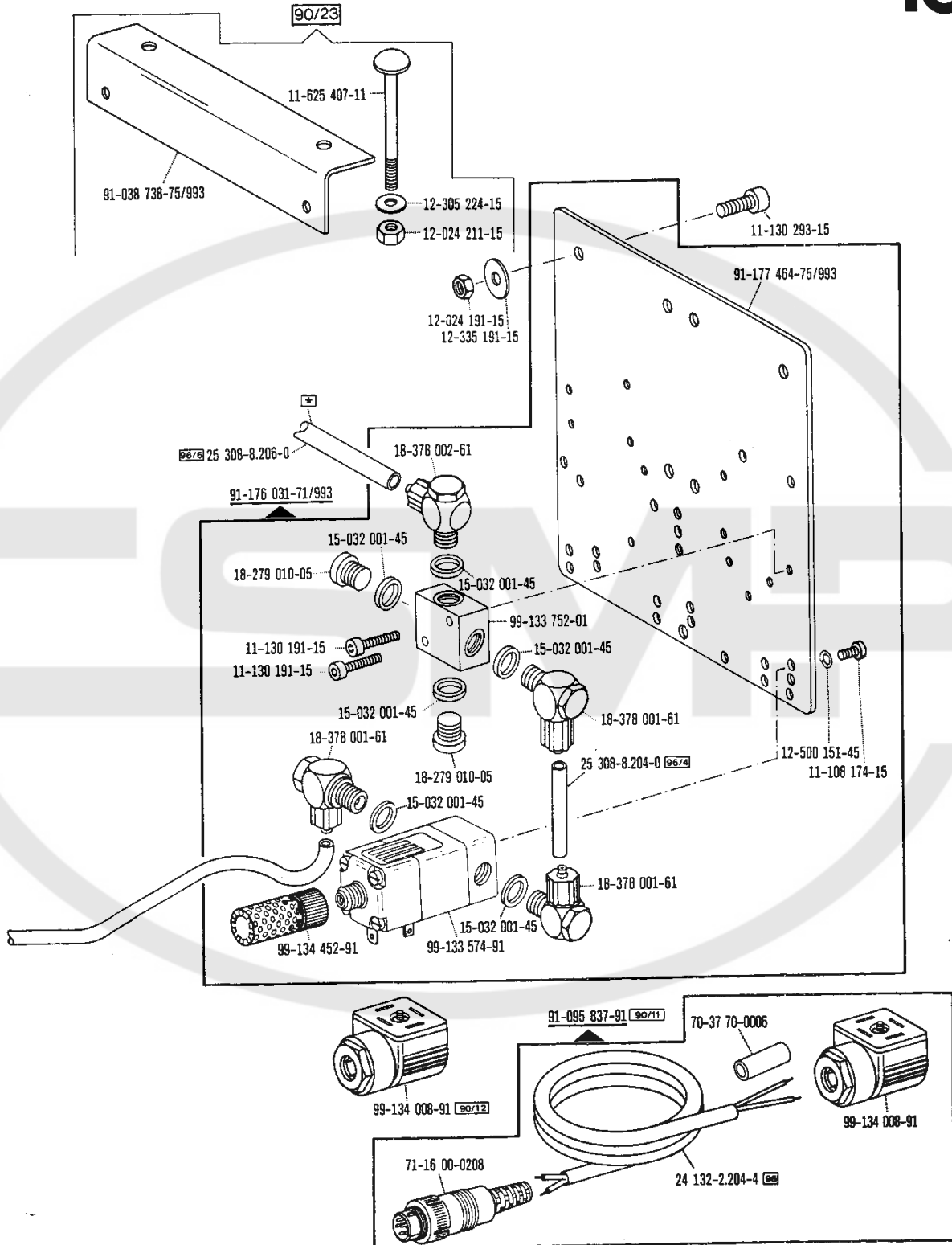
Verriegelungs-Einrichtung
Backtacking mechanism
Dispositif à points d'arrêt
Rematador

-911/05 zur - pour
 for - para Pfaff 1291

Wartungseinheit -925/02 erforderlich
 Conditioning unit -925/02 required
 Conditionneur d'air comprimé -925/02 nécessaire
 Requiere grupo acondicionador del
 aire comprimido -925/02

9.86

10



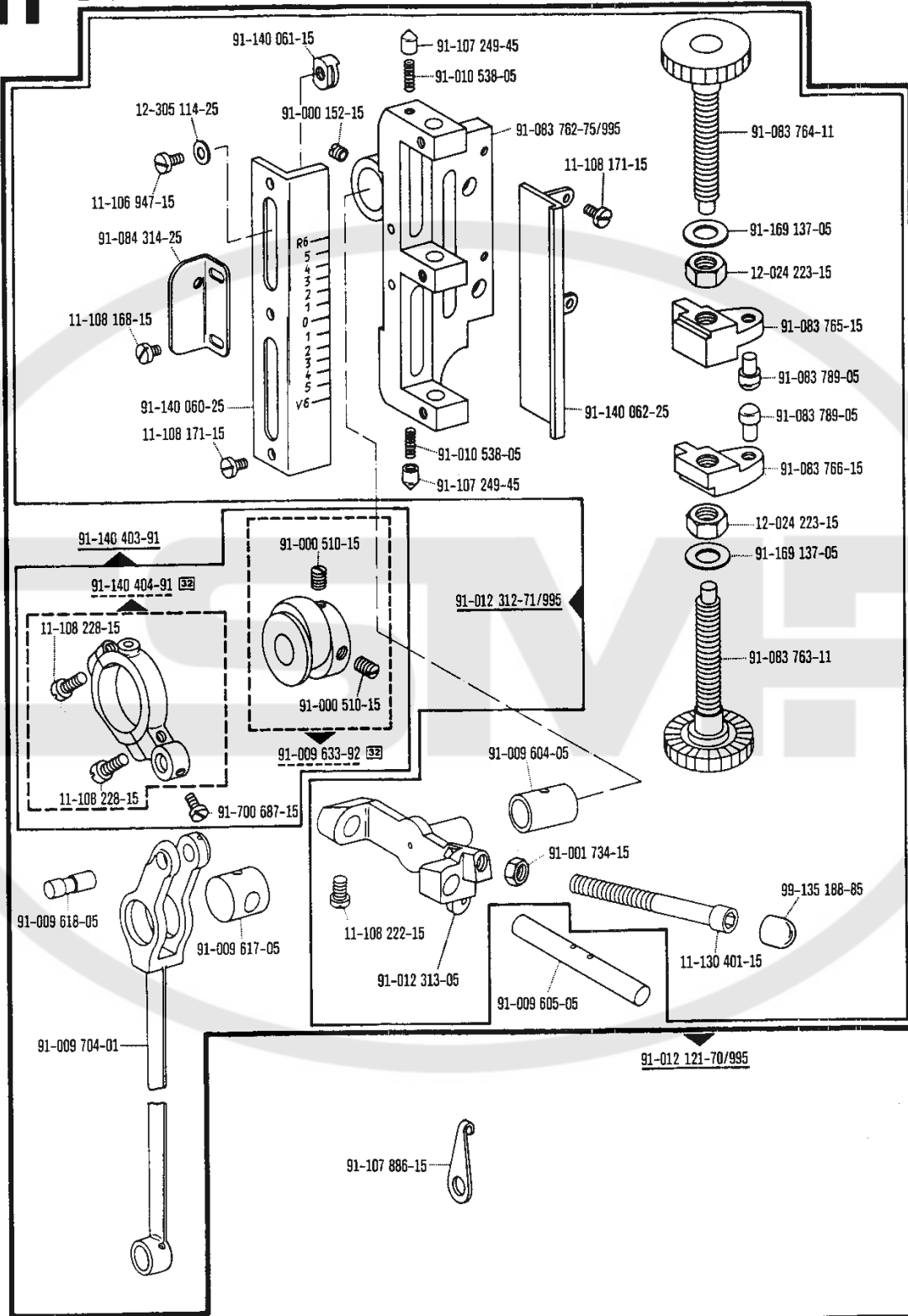
☐ siehe Erläuterungen Register O
 see explanations in section O
 voir légende registre O
 ver explicaciones del registro O

* Zur Wartungseinheit
 For conditioning unit
 Pour la conditionneur d'air comprimé
 Para las requirer grupo acondicionador del aire

Verriegelungs-Einrichtung
Backtacking mechanism
Dispositif à points d'arrêt
Rematador

-911/15*)
 -911/35*)
 zur - pour
 for - para **Pfaff 1291**

Wartungseinheit -925/02 erforderlich
 Conditioning unit -925/02 required
 Conditionneur d'air comprimé -925/02 nécessaire
 Requiere grupo acondicionador del
 aire comprimido -925/02



*: Beinhaltet Unterklasse -910/04
 Includes subclass -910/04
 Comprend la sous-classe -910/04
 Comprende la subclase -910/04

☐ siehe Erläuterungen Register O
 see explanations in section O
 voir légende registre O
 ver explicaciones del registro O

Verriegelungs-Einrichtung
Backtacking mechanism
Dispositif à points d'arrêt
Rematador

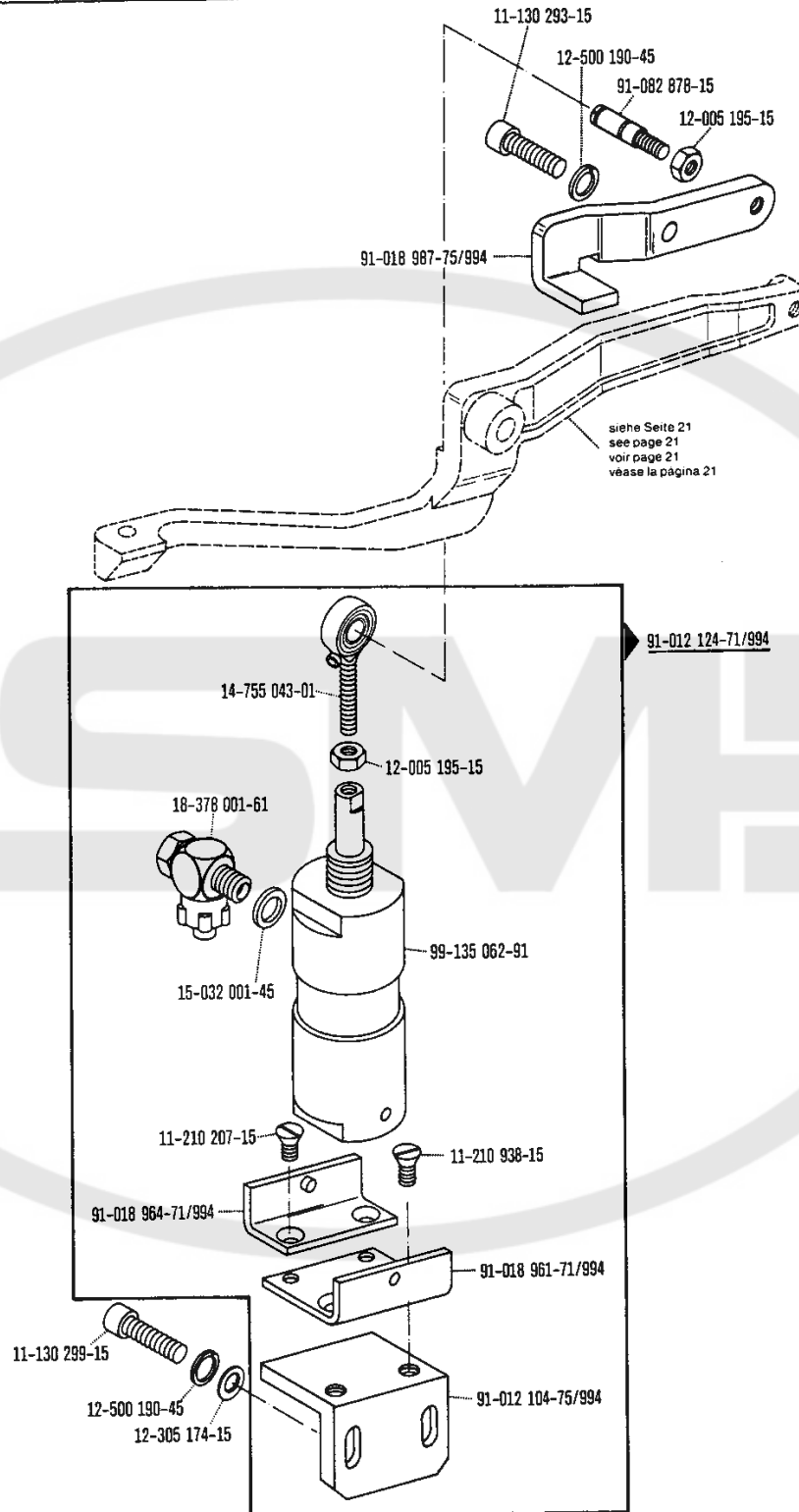
-911/15*)
 -911/35*)

zur - pour
 for - para Pfaff 1291

Wartungseinheit -925/02 erforderlich
 Conditioning unit -925/02 required
 Conditionneur d'air comprimé -925/02 nécessaire
 Requiere grupo acondicionador del
 aire comprimido -925/02

9.86

11



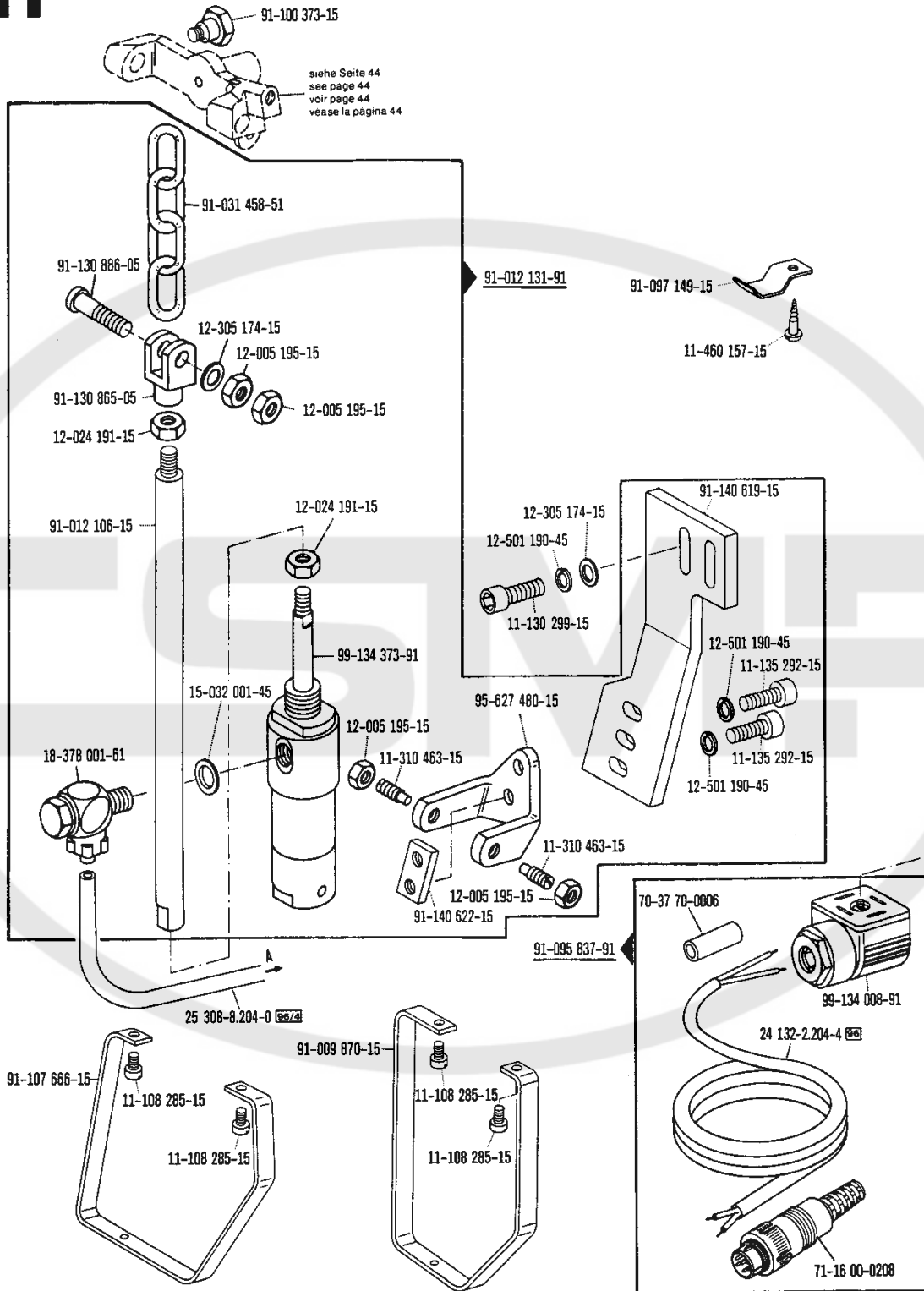
☐ siehe Erläuterungen Register 0
 see explanations in section 0
 voir légende registre 0
 ver explicaciones del registro 0

*1) Beinhaltet Unterklasse -910/04
 Includes subclass -910/04
 Comprend la sous-classe -910/04
 Comprende la subclase -910/04

Verriegelungs-Einrichtung
Backtacking mechanism
Dispositif à points d'arrêt
Rematador

-911/15*) zur · pour
 -911/35*) for · para **Pfaff 1291**

Wartungseinheit -925/02 erforderlich
 Conditioning unit -925/02 required
 Conditionneur d'air comprimé -925/02 nécessaire
 Requiere grupo acondicionador del
 aire comprimido -925/02



*) Beinhaltet Unterklasse -910/04
 Includes subclass -910/04
 Comprend la sous-classe -910/04
 Comprende la subclase -910/04

☐ siehe Erläuterungen Register 0
 see explanations in section 0
 voir légende registre 0
 ver explicaciones del registro 0

Verriegelungs-Einrichtung
Backtacking mechanism
Dispositif à points d'arrêt
Rematador

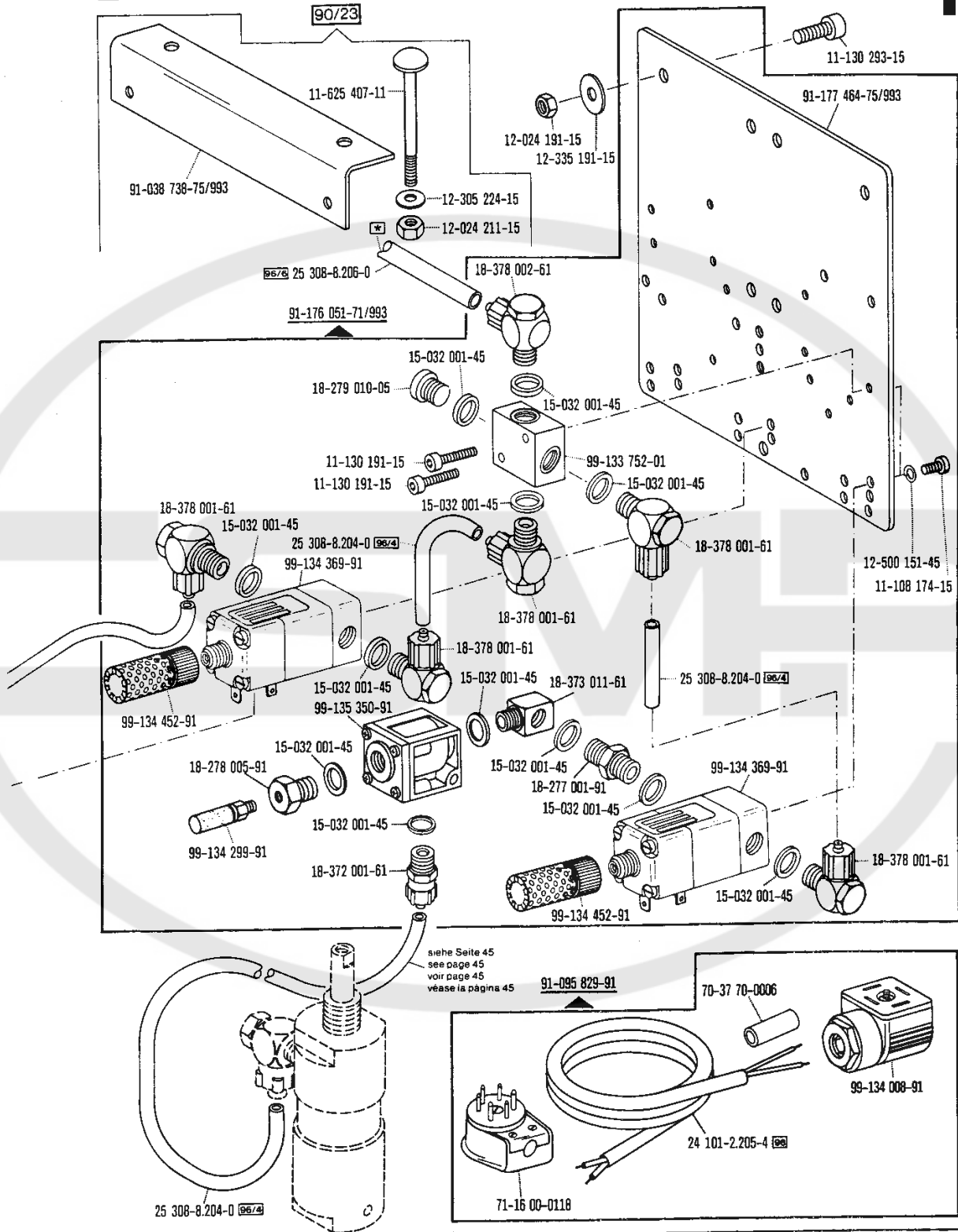
-911/15*)
 -911/35*)

zur - pour
 for - para Pfaff 1291

Wartungseinheit -925/02 erforderlich
 Conditioning unit -925/02 required
 Conditionneur d'air comprimé -925/02 nécessaire
 Requiere grupo acondicionador del
 aire comprimido -925/02

9.86

11



☐ siehe Erläuterungen Register O
 see explanations in section O
 voir légende registre O
 ver explicaciones del registro O

* Beinhaltet Unterklasse -910/04
 Includes subclass -910/04
 Comprend la sous-classe -910/04
 Comprende la subclase -910/04

☐ Zur Wartungseinheit
 For conditioning unit
 Pour la conditionneur d'air comprimé
 Para las require grupo acondicionador del aire

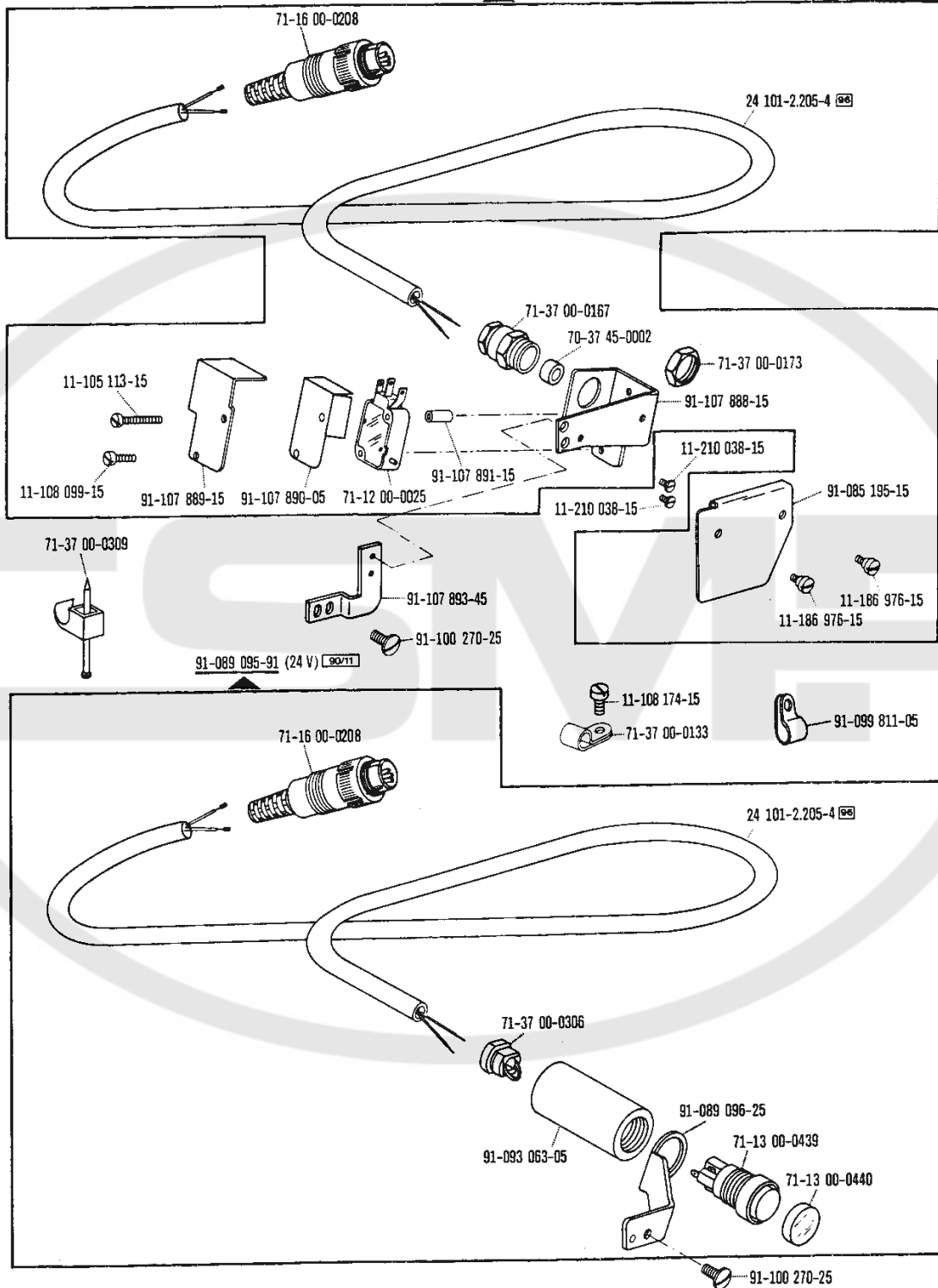
Verriegelungs-Einrichtung
Backtacking mechanism
Dispositif à points d'arrêt
Rematador

-911/35*) zur - pour
 for - para **Pfaff 1291**

Wartungseinheit -925/02 erforderlich
 Conditioning unit -925/02 required
 Conditionneur d'air comprimé -925/02 nécessaire
 Requiere grupo acondicionador del
 aire comprimido -925/02

9.86

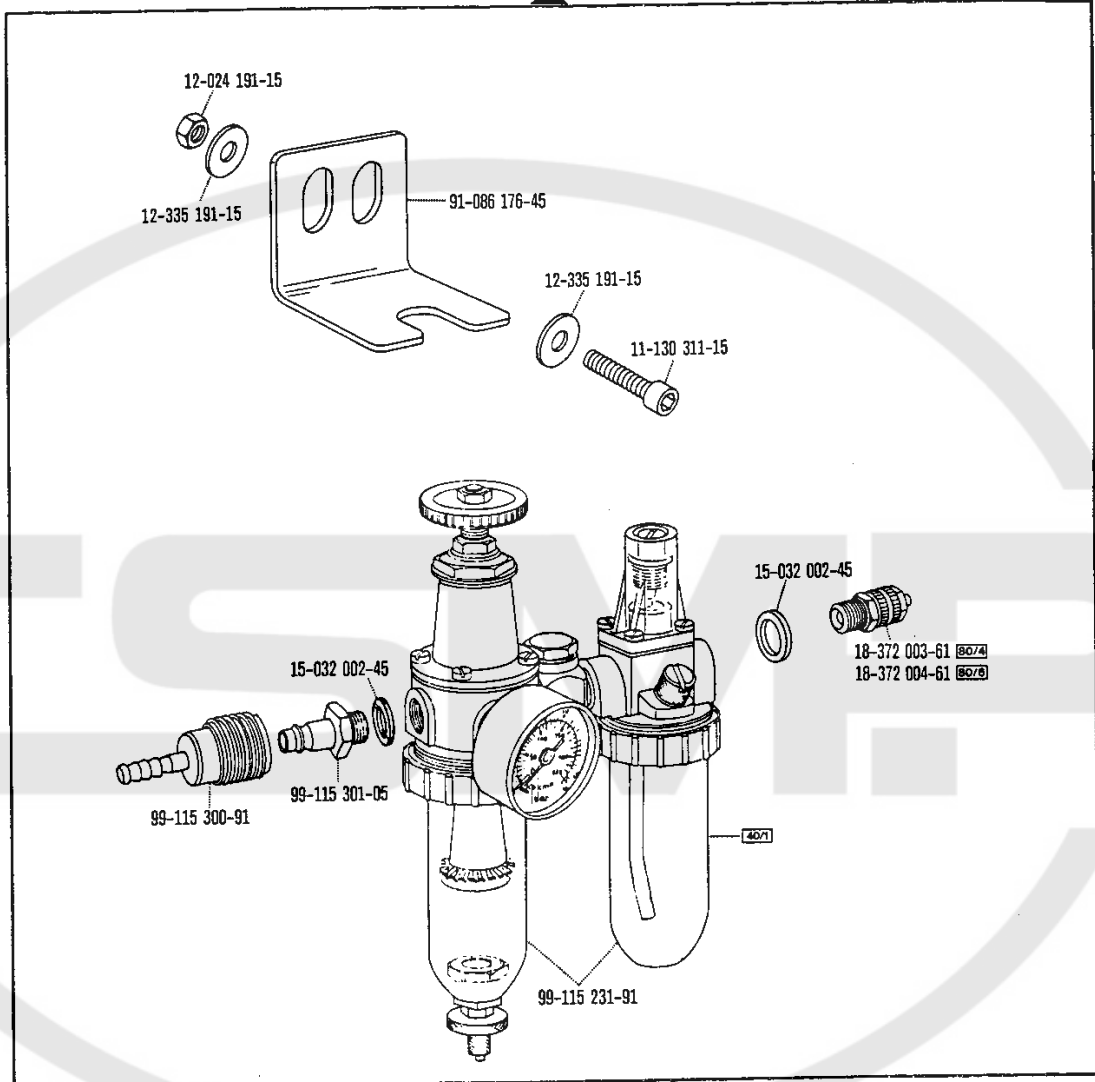
91-092 210-91 (24 V) 30/2 90/11



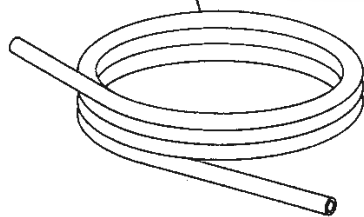
* Beinhaltet Unterklasse -910/04
 Includes subclass -910/04
 Comprend la sous-classe -910/04
 Comprende la subclase -910/04

□ siehe Erläuterungen Register O
 see explanations in section O
 voir légende registre O
 ver explicaciones del registro O

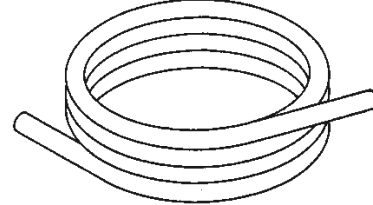
91-171 462-90 30/3



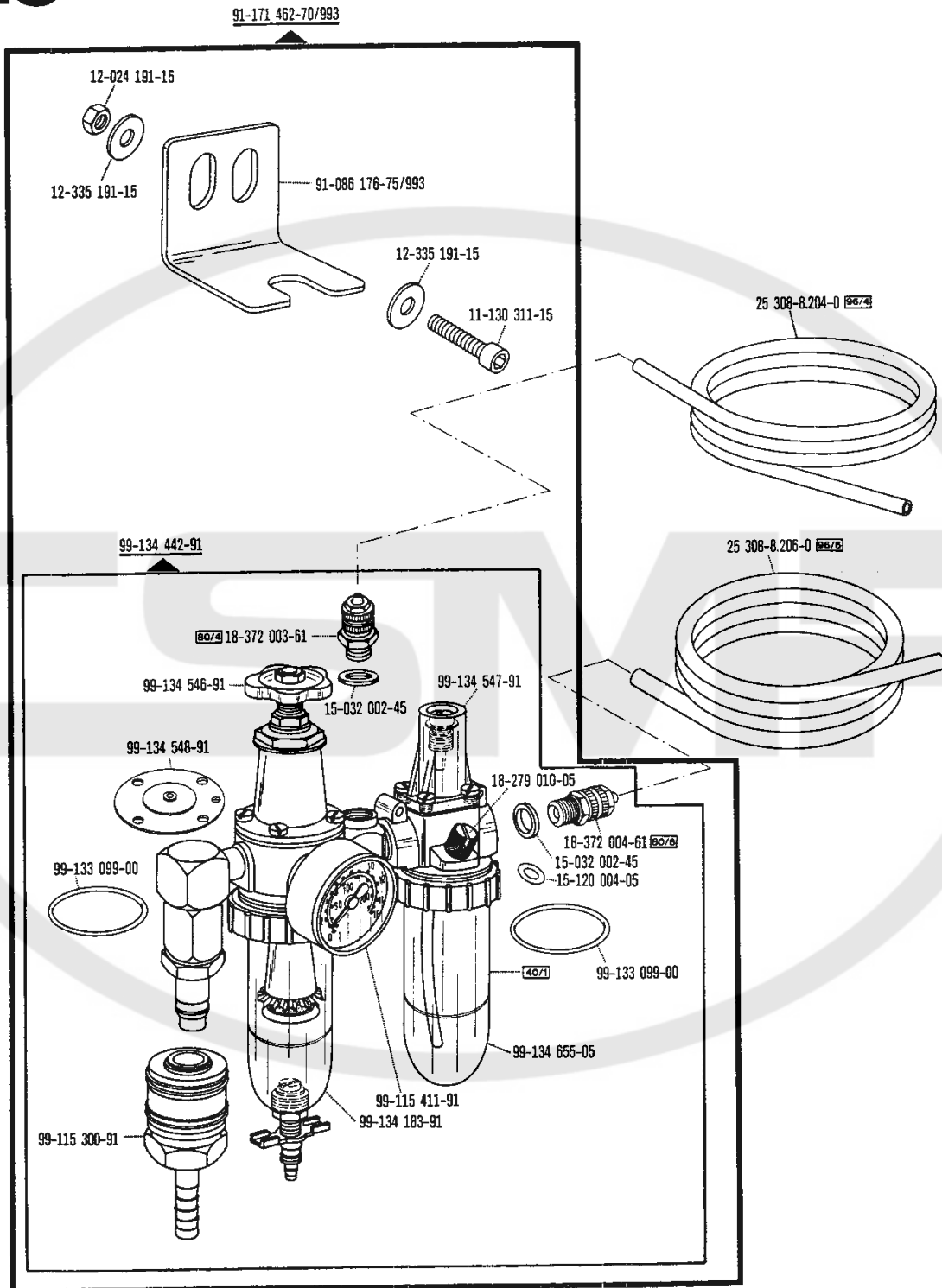
25 134-8.004-0 86/4

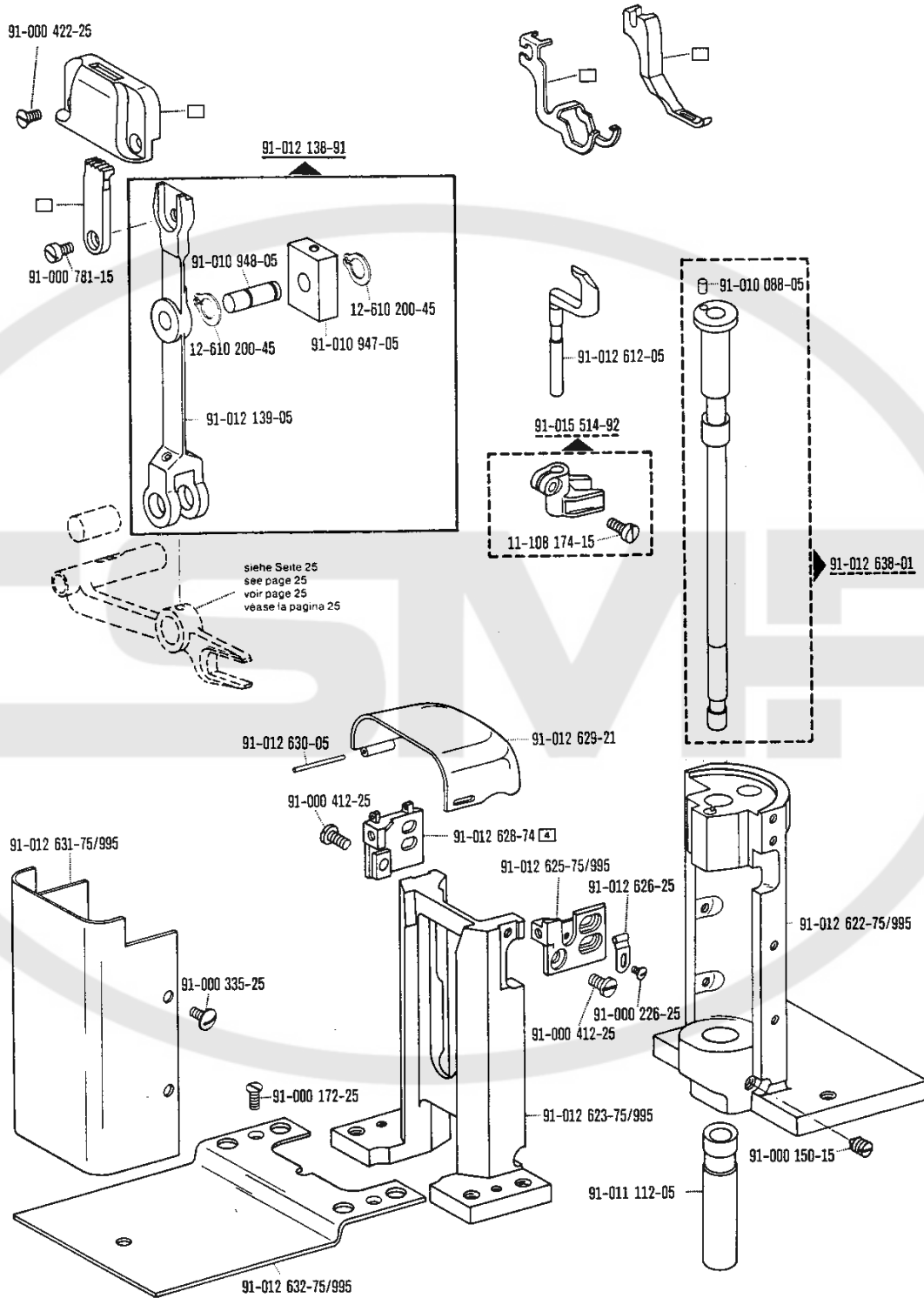


25 134-8.005-0 86/6

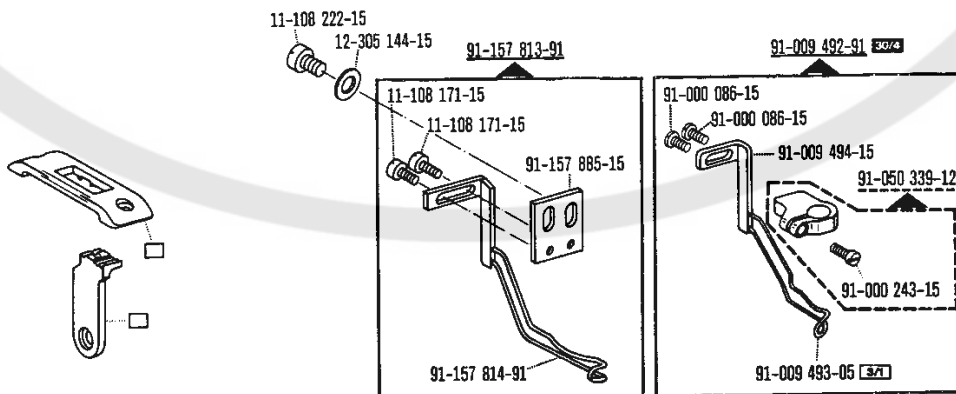
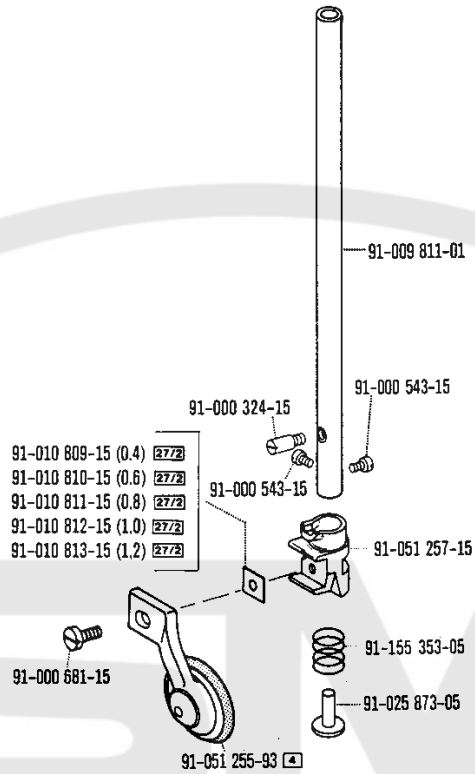


siehe Erläuterungen Register 0
 see explanations in section 0
 voir légende registre 0
 ver explicaciones del registro 0





□ siehe Erläuterungen Register 0
 see explanations in section 0
 voir légende registre 0
 ver explicaciones del registro 0



Keilriemenscheiben-Tabelle
Table of V-belt pulleys
Tableau des poulies à gorge en V
Tabla de poleas para correas en „V“

zur - pour
 for - para **Pfaff 1291**

9.86

16

Nähgeschwindigkeit max. Stiche/min Maximum sewing speed in s.p.m. Nombre de points max./mn Número máx. de puntadas por minuto	Motordrehzahl U/min Motor speed in r.p.m. Régime moteur en tours/mn Regimen del motor en r.p.m.	Frequenz Frequency Fréquence Frecuencia	Handrad-Durchmesser ¹⁾ in mm Balance wheel diameter ¹⁾ in mm Diamètre du volant ¹⁾ en mm Diámetro del volante ¹⁾ en mm	Keilriemenscheiben-Durchmesser ¹⁾ in mm V-belt pulley diameter ¹⁾ in mm Diamètre de la poulie à gorge ¹⁾ en mm Diámetro de la polea para correa en „V“ ¹⁾ en mm	Teilenummer der Keilriemenscheibe Part number of V-belt pulley Numéro de pièce des poulies à gorge en V No de las piezas de poleas para correas en „V“
2500	1400	50 Hz	75	132	16-437 901-55
2500	1700	60 Hz	75	112	16-437 110-55
2200	2800	50 Hz	120	95	16-437 080-55
2200	3400	60 Hz	120	75	16-437 040-55

siehe Erläuterungen Register 0
 see explanations in section 0
 voir légende registre 0
 ver explicaciones del registro 0

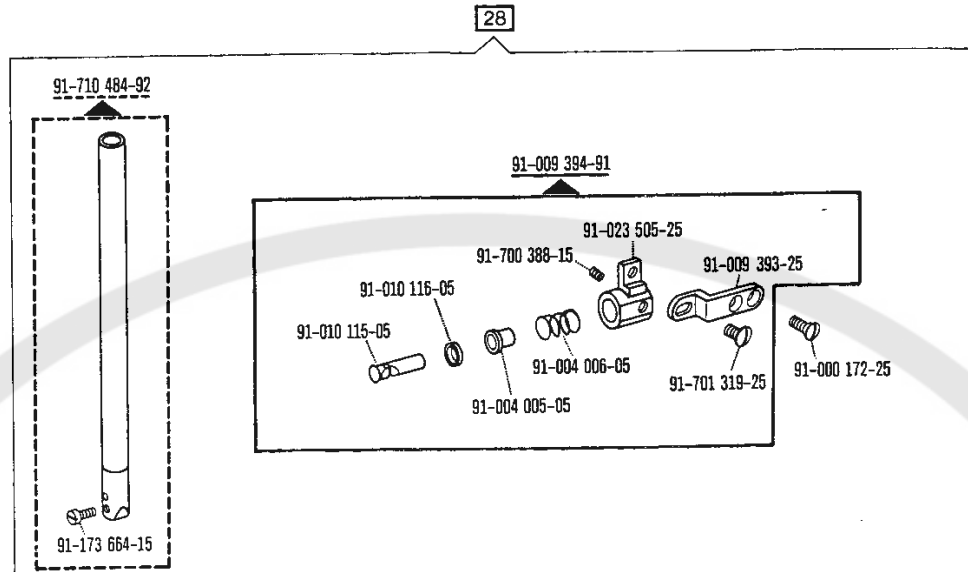
¹⁾ Wirksamer Durchmesser
 Effective diameter
 Diamètre effectif
 Diametro efectivo

17

Teile zur Fadenbremse
Thread retainer components
Pièces du frein de fil
Piezas del frenahilos

zur - pour
for - para Pfaff 1291

9.86

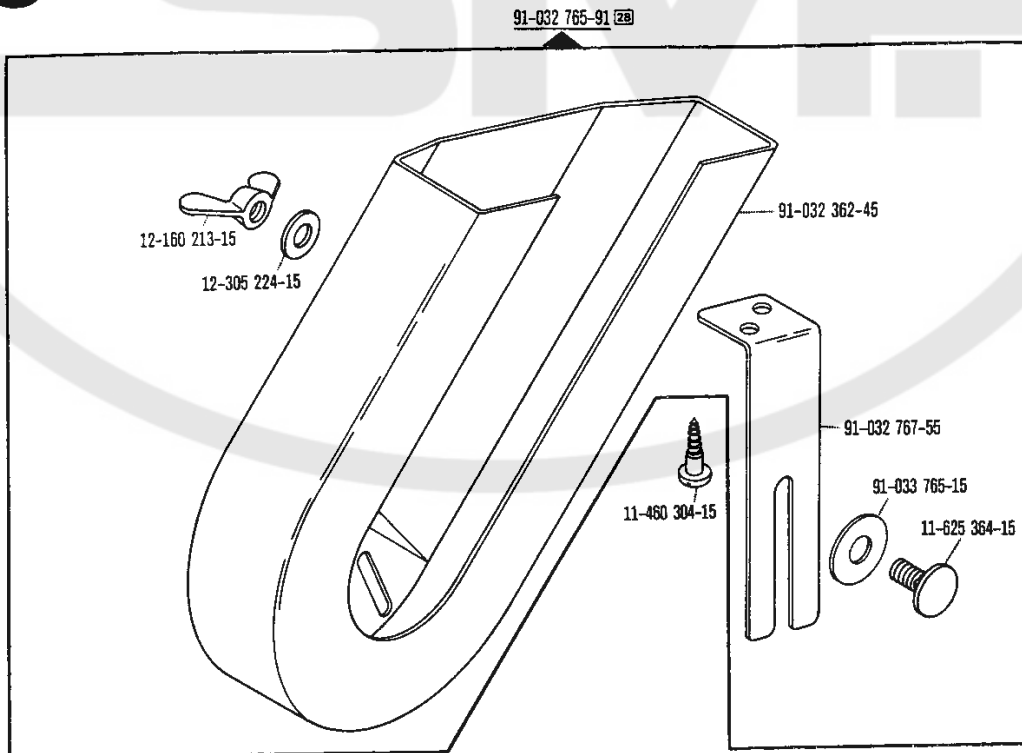


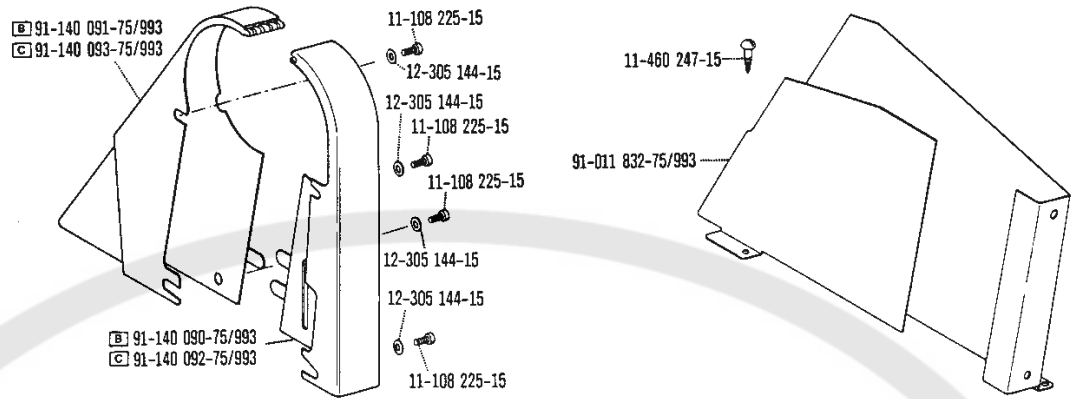
18

Keilriemenschutz (unter der Tischplatte)
Belt guard (under table top)
Garde-courroie (sous le plateau de table)
Guardacorreas (parte inferior)

zur - pour
for - para Pfaff 1291

9.86

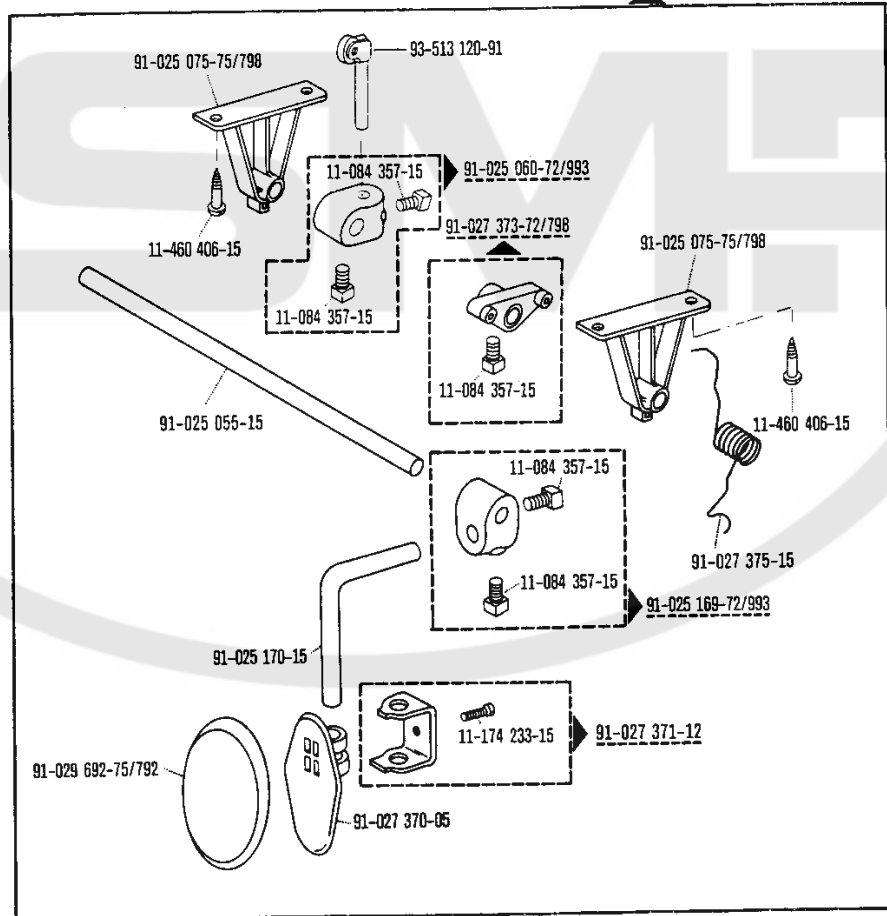




siehe Seite 21
 see page 21
 voir page 21
 vease la pagina 21



91-031 411-70/798 Pfaff 1291 B
 Pfaff 1291-900/56 B: C

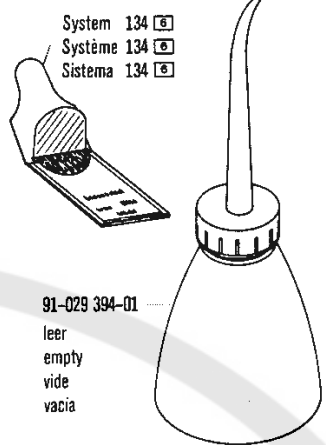
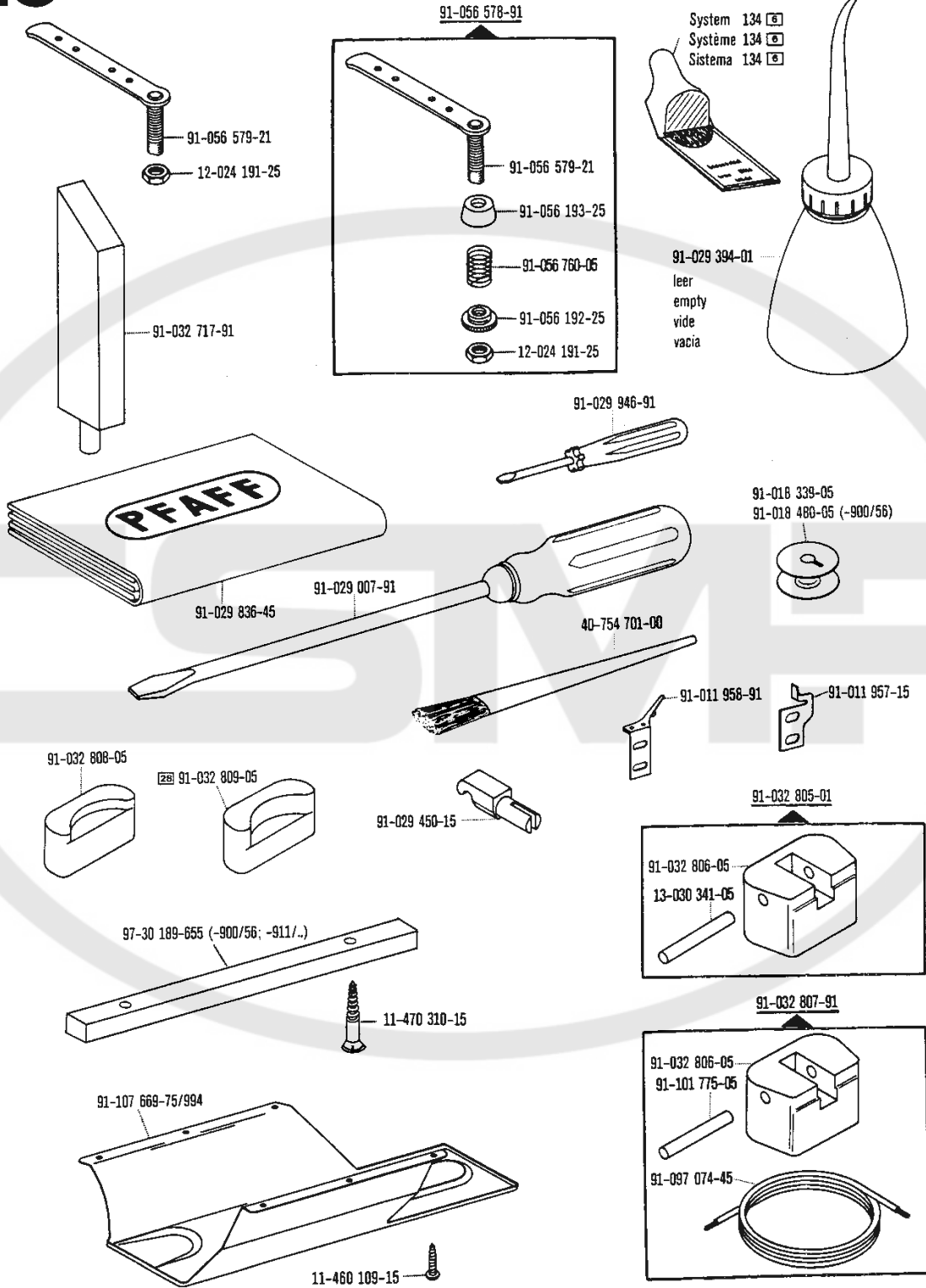


19

Zubehörteile
Accessory parts
Accessoires
Accesorios

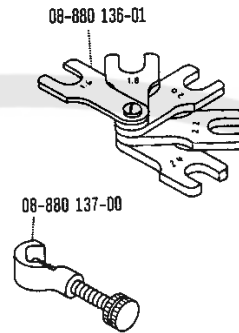
zur · pour
for · para Pfaff 1291

9.86



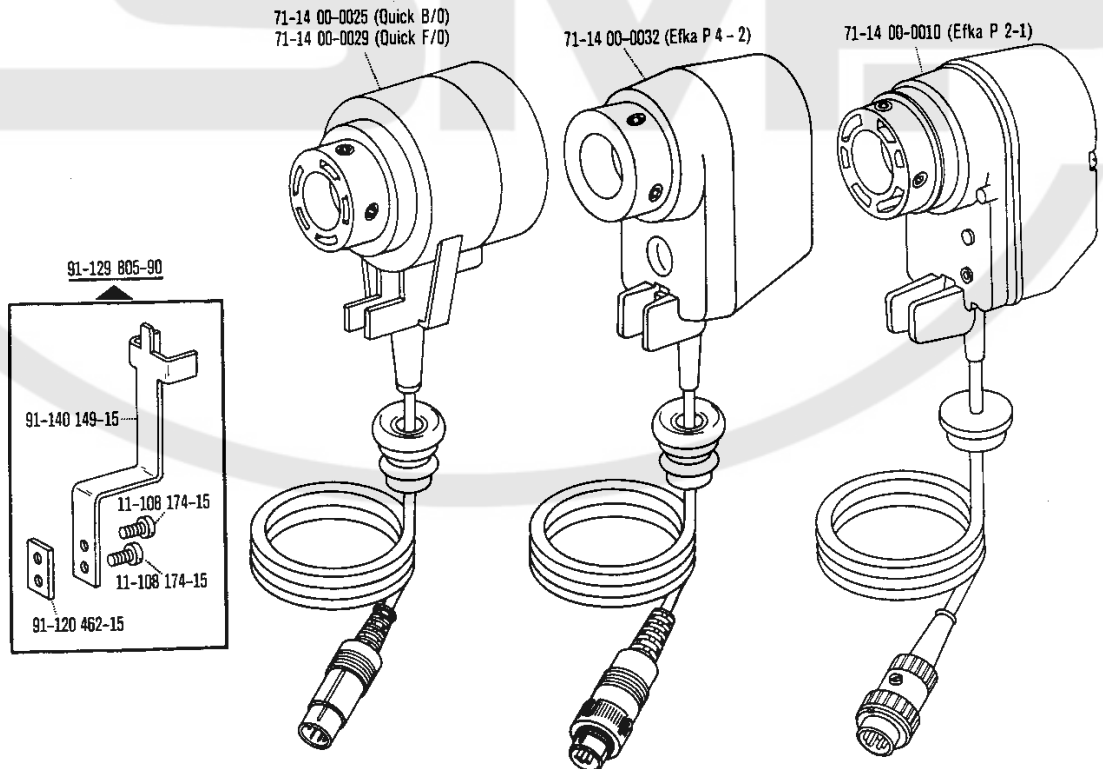
☐ siehe Erläuterungen Register O
see explanations in section O
voir légende registre O
ver explicaciones del registro O

Für Schlingenhub
For needle bar rise
Pour la remontée de l'aiguille
Para la puesta a punto de la aguja



Positionsgeber
Synchronizer
Synchronisateur
Sincronizador

zur · pour
for · para Pfaff 1291-900/56; -900/56-910/04; -913/52

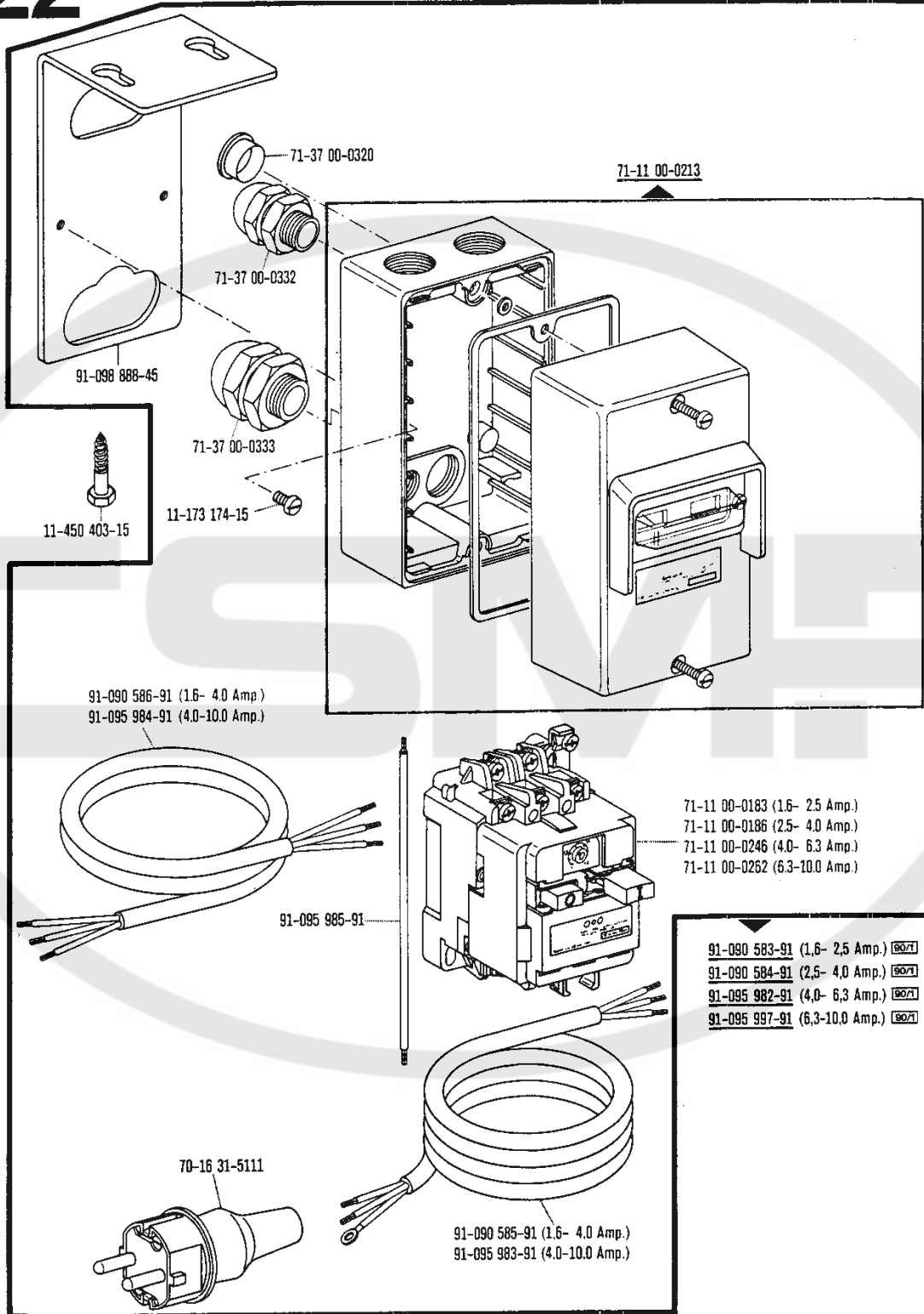


22

Motoranschlußsatz
Motor connection kit
Jeu de pièces à raccorder le moteur
Juego de piezas de conexión del motor

(Ausrüstung mit Motorschutzschalter)
 (equipment with motor overload trip)
 (avec contacteur-disjoncteur)
 (con interruptor de seguridad)

zur - pour
 for - para **Pfaff 1291 9.86**

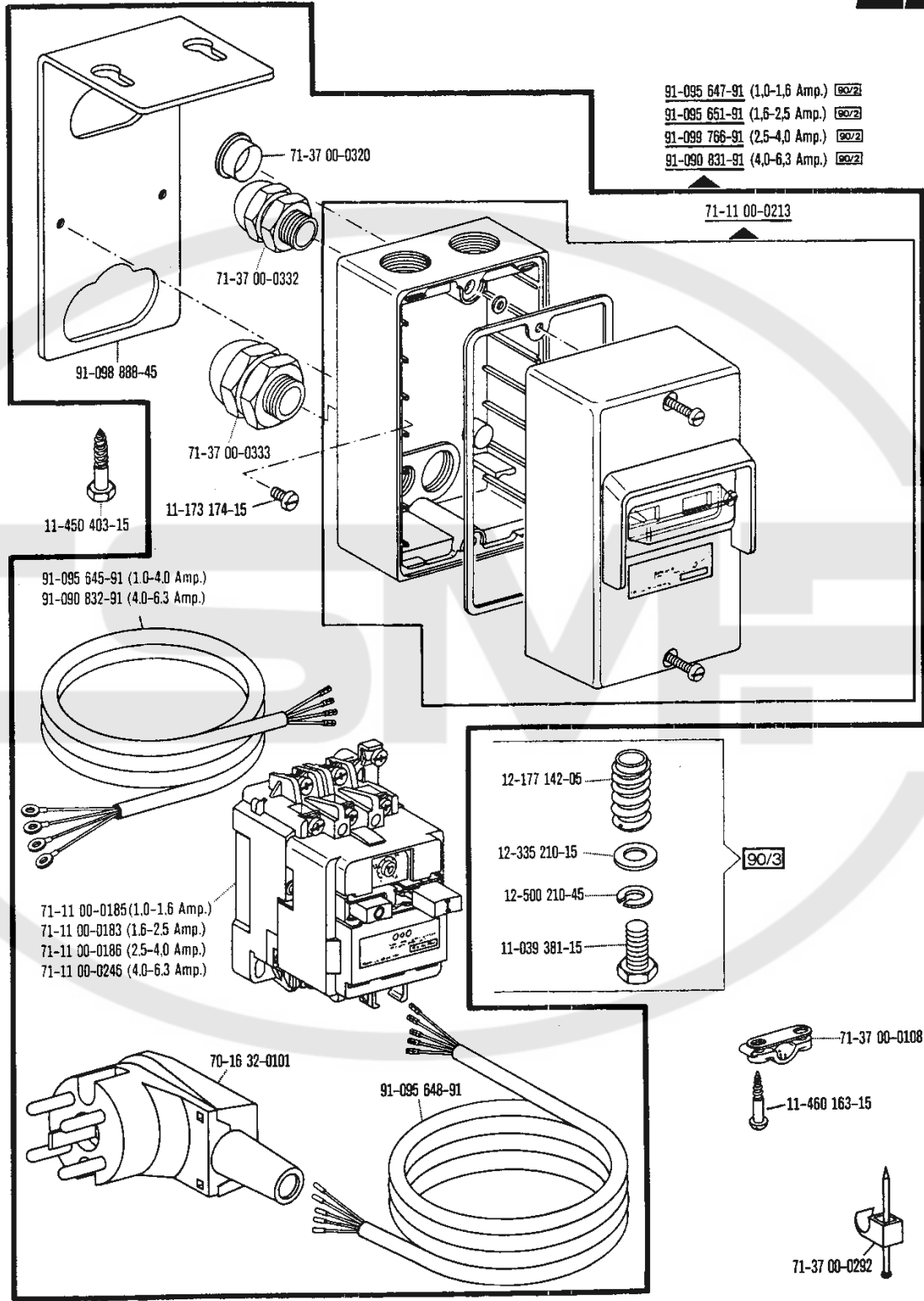


Motoranschlußsatz
Motor connection kit
Jeu de pièces à raccorder le moteur
Juego de piezas de conexión del motor

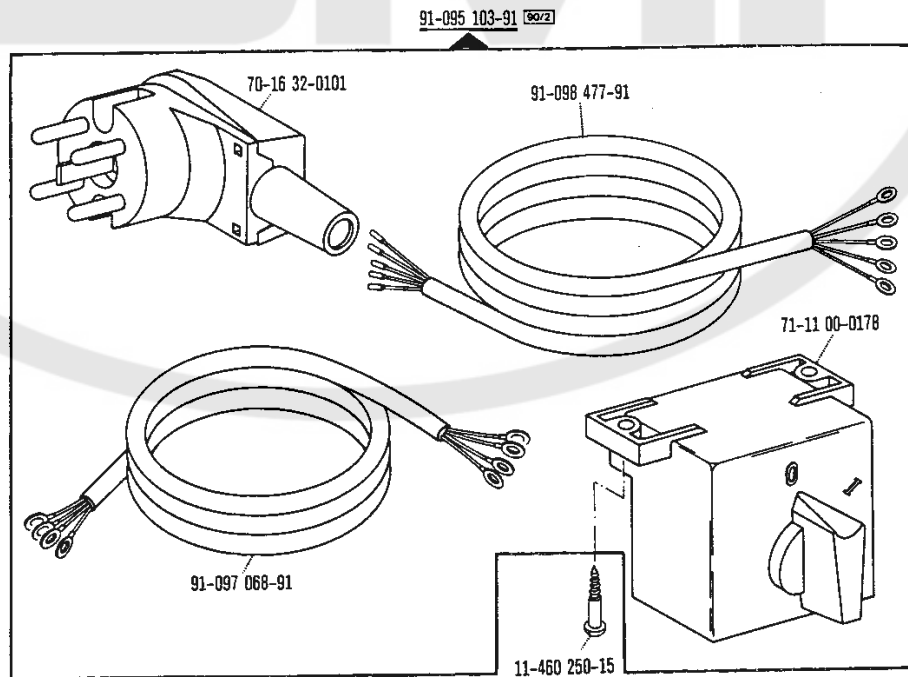
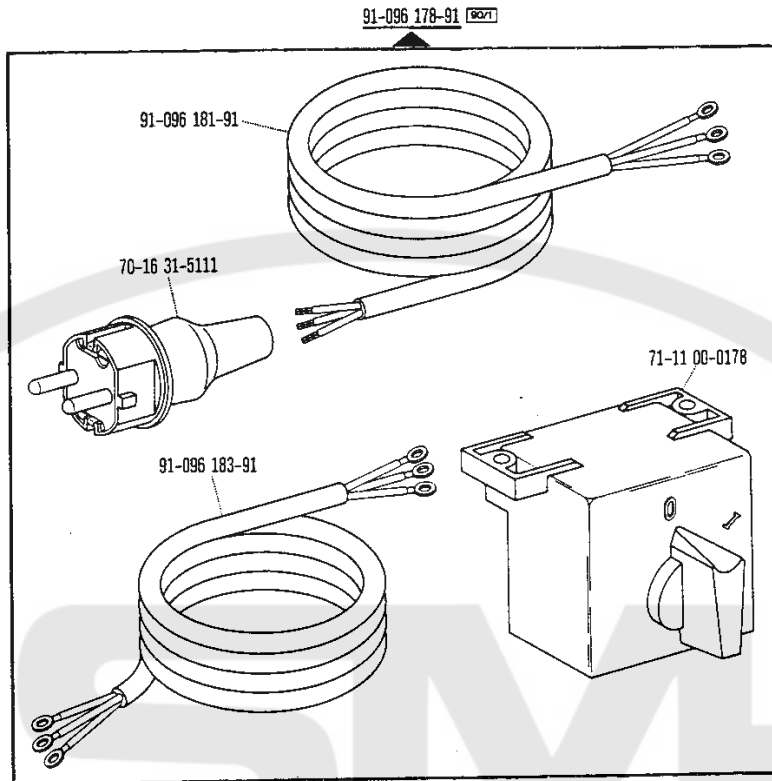
(Ausrüstung mit Motorschutzschalter)
 (equipment with motor overload trip)
 (avec contacteur-disjoncteur)
 (con interruptor de seguridad)

zur - pour
 for - para **Pfaff 1291** 9.86

22



☐ siehe Erläuterungen Register O
 see explanations in section O
 voir légende registre O
 ver explicaciones del registro O



No.	Seite Page Pages Página	No.	Seite Page Pages Página	No.	Seite Page Pages Página	No.	Seite Page Pages Página
08-880 136-01	57	11-130 311-15	49, 50	11-460 109-15	40, 56	12-315 110-15	32
08-880 137-00	57	11-130 401-15	38, 44	11-460 157-15	34, 37, 46	12-335 191-15	35, 37, 43, 47, 49, 50
11-039 171-15	32	11-130 452-15	28	11-460 163-15	59, 60	12-335 210-15	59
11-039 174-15	31	11-135 292-15	42, 46	11-460 247-15	55	12-341 090-15	29
11-039 381-15	59	11-135 451-15	28	11-460 250-15	60	12-341 150-15	22
11-084 357-15	55	11-173 171-55	41	11-460 304-15	54	12-341 151-15	22, 23, 32
11-105 113-15	39, 41, 48	11-173 171-75	40	11-460 406-15	55	12-500 151-45	35, 37, 43, 47
11-106 947-15	38, 44	11-173 174-15	58, 59	11-470 310-15	56	12-500 190-45	27, 34, 36, 45
11-108 009-25	40	11-173 222-15	17	11-625 364-15	54	12-500 210-45	59
11-108 021-25	40	11-174 176-15	14, 17, 26, 29	11-625 407-11	35, 37, 43, 47	12-501 190-45	42, 46
11-108 087-15	32	11-174 218-15	24	11-714 060-91	30	12-610 200-45	23, 51
11-108 099-15	39, 41, 48	11-174 233-15	55	11-721 482-15	23	12-610 210-45	17, 26, 29
11-108 168-15	31, 33, 38, 44	11-186 976-15	39, 41, 48	11-721 522-15	23	12-610 230-45	19
11-108 171-15	31, 38, 44, 52	11-187 019-15	21	12-005 194-15	36	12-618 190-45	31
11-108 174-15	23, 31, 32, 35, 37, 39, 40, 41, 43, 47, 48, 51, 57	11-210 038-15	39, 41, 48	12-005 195-15	34, 42, 45, 46	12-640 090-55	29
11-108 180-15	25, 30	11-210 168-25	18, 40	12-010 251-15	30	12-640 130-55	18, 24, 31
11-108 186-15	16	11-210 207-15	34, 36, 45	12-017 170-15	36	12-640 150-55	24, 30, 31
11-108 219-15	31	11-210 273-15	19	12-024 151-15	31	12-640 170-55	31
11-108 222-15	29, 31, 33, 38, 44, 52	11-210 936-15	33	12-024 171-25	27	12-640 190-55	31, 36
11-108 225-15	25, 55	11-210 938-15	34, 36, 45	12-024 191-15	31, 35, 37, 42, 43, 46, 47, 49, 50	12-640 200-55	21
11-108 228-15	20, 25, 28, 38, 44	11-250 084-25	18	12-024 191-25	56	12-642 170-45	21, 36
11-108 240-15	28	11-310 463-15	42, 46	12-024 192-15	31	12-651 006-51	31
11-108 265-15	28, 42, 46	11-314 082-15	16	12-024 211-15	35, 37, 43, 47	13-030 341-05	56
11-108 294-15	19	11-315 917-05	18	12-024 211-15	35, 37, 43, 47	13-052 187-15	31
11-108 861-25	31	11-317 950-15	21, 32	12-024 223-15	38, 44	13-052 983-15	33
11-130 185-15	31	11-317 971-15	32	12-160 213-15	54	13-060 400-05	28
11-130 191-15	35, 37, 43, 47	11-330 298-15	36	12-177 142-05	59	13-064 383-05	20
11-130 227-15	19	11-335 902-15	19, 24, 27	12-305 114-15	16, 33	13-065 199-05	19
11-130 290-15	36	11-341 901-15	24	12-305 114-25	38, 44	14-016 080-01	19
11-130 293-15	27, 34, 35, 37, 43, 45, 47	11-341 902-15	19, 24, 27, 30	12-305 144-15	19, 21, 36, 52, 55	14-017 121-91	19
11-130 299-15	34, 36, 42, 45, 46	11-341 905-15	21, 23	12-305 174-15	34, 36, 42, 45, 46	14-215 049-43	24
		11-450 403-15	58, 59	12-305 224-15	35, 37, 43, 47, 54	14-602 901-01	18

No.	Seite Page Pages Página	No.	Seite Page Pages Página	No.	Seite Page Pages Página	No.	Seite Page Pages Página
14-755 043-01	34, 45	71-12 00-0024	15, 40	91-000 050-15	22, 30, 31	91-000 524-05	14, 17
15-032 001-45	34, 35, 36, 37, 42, 43, 45, 46, 47	71-12 00-0025	15, 39, 41, 48	91-000 059-15	20	91-000 525-15	15, 22, 30
15-032 002-45	49, 50	71-13 00-0439	39, 48	91-000 063-15	17, 32	91-000 529-15	15, 22, 27, 30
15-120 004-05	50	71-13 00-0440	39, 48	91-000 073-25	16	91-000 543-15	52
16-437 040-55	53	71-14 00-0010	57	91-000 082-15	17	91-000 604-15	32
16-437 080-55	53	71-14 00-0025	57	91-000 086-15	52	91-000 640-15	22
16-437 110-55	53	71-14 00-0029	57	91-000 089-25	28	91-000 666-05	14, 17, 26
16-437 901-55	53	71-14 00-0032	57	91-000 150-15	16, 17, 18, 23, 24, 32, 51	91-000 672-15	20
18-277 001-91	35, 37, 47	71-16 00-0118	35, 37, 47	91-000 152-15	20, 38, 44	91-000 681-15	52
18-278 005-91	35, 37, 47	71-16 00-0140	40, 41	91-000 172-25	17, 22, 23, 32, 51, 54	91-000 686-15	22, 23, 32
18-279 010-05	35, 37, 43, 47, 50	71-16 00-0141	40, 41	91-000 226-25	51	91-000 715-25	20
18-372 001-61	35, 37, 47	71-16 00-0142	40	91-000 237-15	16	91-000 741-15	19
18-372 003-61	49, 50	71-16 00-0208	39, 43, 46, 48	91-000 239-15	17, 26	91-000 781-15	15, 23, 32, 51
18-372 004-61	49, 50	71-16 00-0370	40	91-000 240-15	20	91-000 783-15	25
18-373 011-61	35, 37, 47	71-17 00-0131	15, 31	91-000 243-15	17, 52	91-000 928-15	15, 22, 27, 30
18-378 001-61	34, 35, 36, 37, 42, 43, 45, 46, 47	71-21 00-0174	31	91-000 277-25	15, 23, 32	91-001 512-15	18, 20, 22
18-378 002-61	35, 37, 43, 47	71-37 00-0108	59, 60	91-000 290-15	25, 30	91-001 513-15	21
40-754 701-00	56	71-37 00-0132	31	91-000 324-15	52	91-001 522-25	17, 26
70-16 21-0101	59	71-37 00-0133	39, 40, 41, 48	91-000 335-25	17, 51	91-001 536-15	25
70-16 31-5111	58, 60	71-37 00-0167	39, 41, 48	91-000 366-15	17, 26	91-001 593-15	20
70-16 32-0101	59, 60	71-37 00-0173	39, 40, 41, 48	91-000 390-15	15, 22, 27, 30	91-001 734-15	38, 44
70-37 15-0001	40	71-37 00-0223	40	91-000 405-15	18, 22	91-004 005-05	17, 26, 54
70-37 45-0002	39, 41, 48	71-37 00-0292	59, 60	91-000 412-25	17, 22, 32, 51	91-004 006-05	17, 26, 54
70-37 70-0006	35, 37, 43, 46, 47	71-37 00-0306	39, 48	91-000 422-25	15, 51	91-004 186-15	25
71-11 00-0178	60	71-37 00-0309	39, 40, 48	91-000 456-15	18	91-005 024-05	16
71-11 00-0183	58, 59	71-37 00-0315	40, 41	91-000 469-15	16	91-005 544-05	18
71-11 00-0185	59	71-37 00-0317	40, 41	91-000 503-15	25	91-005 673-05	25
71-11 00-0186	58, 59	71-37 00-0320	58, 59	91-000 507-25	16	91-005 694-01	18
71-11 00-0213	58, 59	71-37 00-0332	58, 59	91-000 510-15	16, 18, 20, 25, 38, 44	91-006 505-05	14, 17, 26
71-11 00-0246	58, 59	91-000 011-15	18	91-000 511-15	18	91-006 525-05	16
71-11 00-0262	58	91-000 019-15	17	91-000 522-15	20	91-006 526-05	16

No.	Seite Page Pages Página	No.	Seite Page Pages Página	No.	Seite Page Pages Página	No.	Seite Page Pages Página
91-006 759-05	20	91-009 618-05	20, 38, 44	91-010 734-15	16	91-011 832-75/993	55
91-006 783-05	17, 20	91-009 633-92	20, 38, 44	91-010 752-15	17	91-011 944-70/995	20
91-008 007-05	14, 17	91-009 652-91	26	91-010 809-15	52	91-011 945-71/995	20
91-008 008-92	17, 26, 29, 36	91-009 678-91	16	91-010 810-15	52	91-011 950-15	21
91-008 009-05	17	91-009 690-71/798	20	91-010 811-15	52	91-011 951-75/995	28
91-008 011-05	17, 26, 29	91-009 702-02	20	91-010 812-15	52	91-011 954-05	32
91-008 021-11	16	91-009 704-01	20, 38, 44	91-010 813-15	52	91-011 957-15	15, 32, 56
91-008 064-05	17	91-009 709-15	20	91-010 817-90	33	91-011 958-91	15, 32, 56
91-008 204-05	20	91-009 717-01	18	91-010 817-91	33	91-011 963-05	32
91-009 118-01	16	91-009 753-91	19	91-010 819-25	33	91-011 964-25	32
91-009 119-05	16	91-009 811-01	52	91-010 820-45	33	91-011 966-15	31
91-009 148-05	17	91-009 870-15	42, 46	91-010 821-25	33	91-011 967-15	31
91-009 149-05	25	91-010 006-92	17, 26, 29	91-010 888-15	26	91-011 968-15	31
91-009 328-91	17	91-010 023-05	14, 17	91-010 937-05	14, 26	91-011 969-05	31
91-009 343-05	24	91-010 026-21	17	91-010 942-05	14, 26, 29	91-011 970-01	31
91-009 359-91	25	91-010 088-05	23, 32, 51	91-010 947-05	23, 51	91-011 974-15	31
91-009 368-91	29	91-010 107-05	17, 26	91-010 948-05	23, 51	91-011 975-15	31
91-009 391-21	17, 26	91-010 115-05	14, 17, 26, 54	91-011 112-05	23, 32, 51	91-011 976-15	31
91-009 393-25	54	91-010 116-05	17, 26, 54	91-011 238-05	20	91-011 977-11	31
91-009 394-91	54	91-010 126-92	25	91-011 357-05	36	91-011 979-15	31
91-009 408-05	24	91-010 146-72/951	25	91-011 734-15	38	91-011 980-05	31
91-009 489-05	29	91-010 181-25	17, 26	91-011 753-05	19	91-011 981-05	31
91-009 492-91	52	91-010 183-05	17	91-011 754-05	14, 17	91-011 982-11	31
91-009 493-05	52	91-010 184-05	26	91-011 816-71/995	28	91-011 985-15	31
91-009 494-15	52	91-010 185-05	17, 26	91-011 817-75/995	28	91-011 989-15	29
91-009 603-75/995	20	91-010 186-15	17, 26	91-011 818-91	19	91-011 991-91	31
91-009 604-05	20, 38, 44	91-010 196-05	18	91-011 821-91	24	91-011 992-15	31
91-009 605-05	20, 38, 44	91-010 211-05	25	91-011 823-90	23	91-011 993-15	31
91-009 606-05	20	91-010 221-05	25	91-011 825-90	23	91-011 996-12	30
91-009 609-05	20	91-010 538-05	38, 44	91-011 828-15	28	91-012 096-15	32
91-009 610-71/798	20	91-010 596-05	18, 20	91-011 829-15	28	91-012 097-91	31
91-009 612-15	20	91-010 633-05	26	91-011 830-92	30	91-012 098-75/995	32
91-009 617-05	20, 38, 44						

No.	Seite Page Pages Página	No.	Seite Page Pages Página	No.	Seite Page Pages Página	No.	Seite Page Pages Página
91-012100-05	32	91-012623-75/995	51	91-018340-91	14, 27	91-019136-11	36
91-012104-75/995	34, 36, 45	91-012625-75/995	51	91-018341-91	27, 30	91-019138-15	36
91-012106-15	42, 46	91-012626-25	51	91-018344-05	27, 30	91-019676-05	17, 18, 20
91-012108-91	31	91-012628-74	51	91-018346-01	22, 27	91-019735-15	21
91-012112-15	30	91-012629-21	51	91-018348-91	22, 27	91-019846-92	16
91-012113-05	30	91-012630-05	51	91-018349-05	15, 22, 27	91-019891-05	30
91-012115-25	32	91-012631-75/995	51	91-018350-05	15, 22, 27, 30	91-021202-05	32
91-012117-05	23	91-012632-75/995	51	91-018358-75/770	18	91-021283-05	31
91-012118-91	23	91-012638-01	23, 32, 51	91-018415-92	18	91-021486-41	27
91-012121-70/995	38, 44	91-012644-05	22	91-018439-05	27, 30	91-022672-05	18, 20
91-012124-71/994	34, 45	91-013040-92	18	91-018480-05	15, 30, 56	91-023505-25	54
91-012131-91	42, 46	91-013089-15	17	91-018481-05	22, 30	91-025055-15	55
91-012138-91	51	91-013091-05	17	91-018482-91	14, 22	91-025060-72/993	55
91-012139-05	51	91-013153-05	24	91-018483-91	22, 30	91-025075-75/798	55
91-012272-11	31	91-013188-05	24	91-018484-05	22, 30	91-025164-05	21
91-012312-71/995	38, 44	91-013191-05	17	91-018485-25	29	91-025169-72/993	55
91-012313-05	38, 44	91-013192-15	29	91-018487-05	19	91-025170-15	55
91-012404-05	25	91-013193-91	17	91-018649-01	30	91-025637-15	33
91-012414-91	25	91-015514-92	23, 32, 51	91-018676-91	30	91-025873-05	52
91-012453-75/995	22	91-015527-05	26, 29	91-018682-05	15, 30	91-027370-05	55
91-012492-25	20	91-015543-05	25	91-018961-71/994	34, 36, 45	91-027371-12	55
91-012539-71/995	28	91-015657-01	19	91-018964-71/994	34, 36, 45	91-027373-72/798	55
91-012604-75/995	22	91-015659-92	19	91-018987-75/994	34, 45	91-027375-15	55
91-012605-74	22	91-015664-05	25	91-018993-74	32	91-029007-91	56
91-012606-74	22	91-016419-05	27	91-018994-74	32	91-029394-01	56
91-012607-75/995	23, 32	91-018136-12	25	91-018997-21	32	91-029450-15	56
91-012608-75/995	22	91-018140-05	24	91-018998-75/995	32	91-029692-75/792	55
91-012609-25	23	91-018257-05	15, 32	91-018999-05	15, 32	91-029836-45	56
91-012611-71/995	23	91-018284-91	14, 30	91-019088-05	36	91-029946-91	56
91-012611-75/995	23	91-018285-91	14, 30	91-019089-91	36	91-031411-70/798	55
91-012612-05	15, 23, 51	91-018293-05	22, 27, 30	91-019093-15	36	91-031458-51	42, 46
91-012622-75/995	51	91-018339-05	15, 22, 56	91-019112-71/994	36	91-032362-45	54

No.	Seite Page Pages Página	No.	Seite Page Pages Página	No.	Seite Page Pages Página	No.	Seite Page Pages Página
91-032 717-91	56	91-084 100-71/789	33	91-095 829-91	35, 37, 47	91-107 886-15	38, 44
91-032 765-91	54	91-084 115-05	33	91-095 837-91	43, 46	91-107 888-15	39, 41, 48
91-032 767-55	54	91-084 116-15	33	91-095 850-91	31	91-107 889-15	39, 41, 48
91-032 805-01	56	91-084 134-70/789	33	91-095 982-91	58	91-107 890-05	39, 41, 48
91-032 806-05	56	91-084 314-25	38, 44	91-095 983-91	58	91-107 891-15	39, 41, 48
91-032 807-91	56	91-085 195-15	39, 41, 48	91-095 984-91	58	91-107 893-45	39, 41, 48
91-032 808-05	56	91-086 176-45	49	91-095 985-91	58	91-107 981-15	39
91-032 809-05	56	91-086 176-75/993	50	91-095 997-91	58	91-108 015-02	18
91-033 765-15	54	91-086 850-25	40	91-096 178-91	60	91-113 030-25	14, 17
91-038 738-75/993	35, 37, 43, 47	91-086 851-25	40	91-096 181-91	60	91-118 098-25	18
91-050 339-12	52	91-087 094-25	40	91-096 183-91	60	91-118 681-05	18
91-051 255-93	52	91-087 145-75/798	40	91-096 747-91	40	91-118 682-05	18
91-051 257-15	52	91-087 175-25	40	91-097 068-91	60	91-118 683-05	14, 18
91-056 192-25	56	91-087 176-25	40	91-097 074-45	56	91-118 685-05	18
91-056 578-91	56	91-087 216-21	40	91-097 149-15	34, 37, 46	91-118 931-05	18
91-056 579-21	14, 56	91-087 913-71/798	40	91-098 477-91	60	91-118 934-91	14, 18
91-056 760-05	56	91-089 095-91	39, 48	91-098 888-45	58, 59	91-118 937-05	18
91-061 005-05	16	91-089 096-25	39, 48	91-099 766-91	59	91-118 939-21	18
91-063 007-01	20	91-090 583-91	58	91-099 811-05	39, 40, 48	91-118 940-05	18
91-063 047-05	20	91-090 584-91	58	91-099 904-45	31	91-120 462-15	57
91-063 048-05	17	91-090 585-91	58	91-100 270-25	39, 40, 41, 48	91-129 138-91	5
91-069 037-15	24	91-090 586-91	58	91-100 281-25	18	91-129 452-91	5
91-069 043-15	17, 26, 29	91-090 831-91	59	91-100 351-15	32	91-129 456-91	5
91-068 709-12	32	91-090 832-91	59	91-100 373-15	42, 46	91-129 541-91	5
91-068 730-05	30	91-092 210-91	39, 48	91-101 775-05	56	91-129 569-91	5
91-082 878-15	34, 45	91-092 231-91	41	91-105 447-25	17, 26	91-129 805-90	57
91-083 762-75/995	38, 44	91-093 063-05	39, 48	91-107 249-45	38, 44	91-129 916-91	5
91-083 763-11	38, 44	91-095 103-91	60	91-107 629-05	21	91-129 917-91	5
91-083 764-11	38, 44	91-095 645-91	59	91-107 666-15	42, 46	91-129 919-91	5
91-083 765-15	38, 44	91-095 647-91	59	91-107 669-75/994	56	91-129 920-91	5
91-083 766-15	38, 44	91-095 648-91	59	91-107 695-91	19	91-129 941-91	5
91-083 789-05	38, 44	91-095 651-91	59	91-107 696-15	19	91-130 865-05	42, 46

No.	Seite Page Pages Página	No.	Seite Page Pages Página	No.	Seite Page Pages Página	No.	Seite Page Pages Página
91-130 886-05	42, 46	91-140 156-92	24	91-157 885-15	52	93-513 120-91	21, 36, 55
91-140 001-71/995	28	91-140 200-75/993	17	91-168 154-05	31	95-627 480-15	42, 46
91-140 060-25	38, 44	91-140 201-05	24	91-168 319-12	23, 24, 30	97-30 189-655	56
91-140 061-15	38, 44	91-140 202-05	24	91-168 480-15	19	99-115 231-91	49
91-140 062-25	38, 44	91-140 279-75/993	33	91-169 137-05	38, 44	99-115 300-91	49, 50
91-140 068-75/951	21, 36	91-140 294-75/995	29	91-171 042-05	18	99-115 301-05	49
91-140 085-05	14, 16	91-140 315-05	17, 26	91-171 049-05	14, 18	99-115 411-91	50
91-140 086-12	16	91-140 316-91	17	91-171 462-70/993	50	99-133 099-00	50
91-140 090-75/993	55	91-140 318-91	26	91-171 462-90	49	99-133 574-91	43
91-140 091-75/993	55	91-140 403-91	20, 38, 44	91-171 653-05	31	99-133 752-01	35, 37, 43, 47
91-140 092-75/993	55	91-140 404-91	20, 38, 44	91-173 664-15	14, 54	99-134 008-91	35, 37, 43, 46, 47
91-140 093-75/993	55	91-140 420-71/995	27	91-175 023-05	24	99-134 089-05	33
91-140 101-05	18	91-140 424-21	27	91-175 126-05	24	99-134 093-05	33
91-140 102-05	18	91-140 425-75/995	28	91-175 514-71/993	35, 37	99-134 183-91	50
91-140 104-05	24	91-140 457-75/994	29	91-176 031-71/993	43	99-134 299-91	35, 37, 47
91-140 106-75/951	14, 16	91-140 481-01	19	91-176 051-71/993	47	99-134 369-91	35, 37, 47
91-140 117-75/798	28	91-140 516-75/770	18, 24	91-176 332-25	17	99-134 373-91	42, 46
91-140 118-05	16	91-140 528-91	18	91-177 464-75/993	35, 37, 43, 47	99-134 442-91	50
91-140 119-05	18	91-140 529-05	18	91-700 029-15	21, 36	99-134 452-91	35, 37, 43, 47
91-140 120-05	19	91-140 560-90	24	91-700 226-15	16	99-134 546-91	50
91-140 123-91	19	91-140 561-91	24	91-700 335-25	40	99-134 547-91	50
91-140 124-11	19	91-140 562-05	24	91-700 336-15	14, 16	99-134 548-91	50
91-140 127-05	19	91-140 563-05	24	91-700 388-15	54	99-134 655-05	50
91-140 128-75/995	28	91-140 564-92	24	91-700 412-25	28	99-135 062-91	34, 36, 45
91-140 129-72/995	28	91-140 617-75/995	21	91-700 687-15	20, 38, 44	99-135 188-85	38, 44
91-140 130-72/993	19	91-140 619-15	42, 46	91-700 689-15	18, 19, 24, 25	99-135 350-91	35, 37, 47
91-140 133-72/993	27	91-140 622-15	42, 46	91-700 785-15	23, 24, 30	99-135 585-05	14, 19
91-140 137-72/995	21	91-141 087-05	24	91-700 961-15	20	280-1-120 122	5
91-140 138-15	21	91-141 191-75/951	25	91-701 319-25	54	280-1-120 144	5
91-140 148-05	24	91-155 353-05	52	91-701 344-15	15, 32	280-1-120 205	5
91-140 149-15	57	91-157 813-91	52	91-709 310-01	16	280-1-120 217	5
91-140 150-71/951	16	91-157 814-91	52	91-710 484-92	54	280-1-120 243	5

No.	Seite Page Pages Página	No.	Seite Page Pages Página	No.	Seite Page Pages Página	No.	Seite Page Pages Página
280-1-120 247	5						
24 101-2.205-4	35, 37, 39, 47, 48						
24 101-2.306-4	40, 41						
24 132-2.204-4	43, 46						
24 163-2.035-7	40						
25 134-8.004-0	49						
25 134-8.005-0	49						
25 308-8.204-0	35, 37, 42, 43, 46, 47, 50						
25 308-8.206-0	35, 43, 47, 50						
26 534-3.005-0	17, 18						